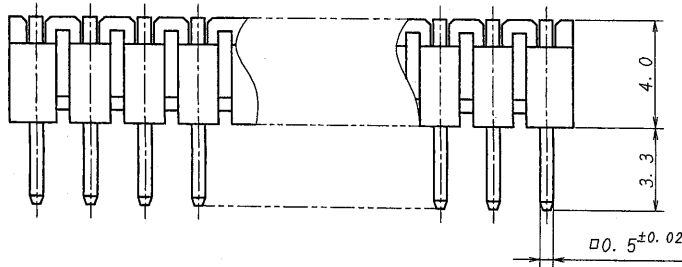


極数	部品番号	A	B	キック位置 (キック有り=√△) ピン抜け=X
CKT	PARTS No.			KINK (WITH=√△) WITHOUT PIN=X
32	9224B-32Z61-PT1	30.0	32.0	X○○○○○○○○○○○○○○○○○○

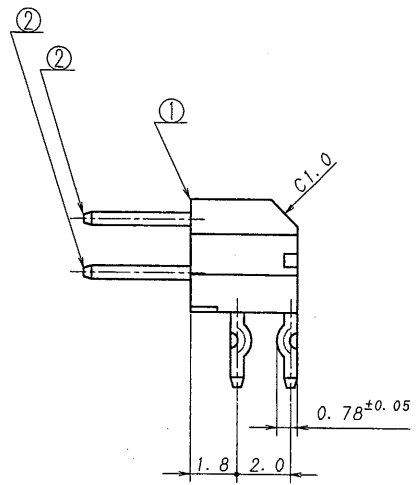
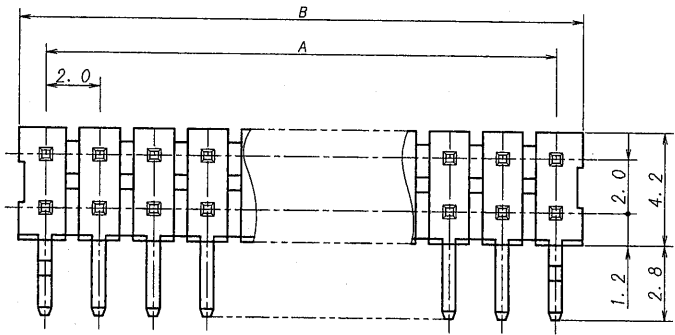


仕様

1. 最大定格電圧電流 : 250V, 3A (AC, DC)
2. 仕様温度範囲 : -40~+105°C
3. キック : 向き対向, 位置は上表参照
4. 推奨基板 : 板厚t=1.6mm, 穴径φ0.9±0.05

NOTE

1. MAXIMUM RATING VOLTAGE AND CURRENT : 250V3A (AC, DC)
2. TEMPERATURE RANGE : -40~+105°C
3. FORMING : OPPOSITE KINK DIRECTION. SEE THE ABOVE TABLE.
4. RECOMMENDED HOLE SIZE AND THICKNESS OF P. C. B : φ0.9±0.05, 1.6mm THICK.



ISSUED
11.4.15
IRISO
ENG. DEPT.

<p>△</p> <p>△</p> <p>△</p> <p>△</p> <p>△</p> <p>△</p>					<p>MATERIAL 材質</p> <p>① ベース : ガラス入り66ナイロン樹脂 自然色 (アイボリー), UL94V-0</p> <p>① BASE : GLASS FILLED 66NYLON UL94V-0 COLOR:NATURAL (IVORY)</p> <p>② 端子/PIN : 鍍銅/BRASS</p>		<p>GENERAL TOLERANCES 一般公差</p> <p>DIM 寸法 ± 0.3</p> <p>ANGLE 角度 ±</p>		<p>SCALE 尺度 /</p> <p>DR '11-4-11</p> <p>CHK Y/I</p> <p>Y. H. TAKAGI Y. Nakahara</p>		<p>UNIT 単位 mm</p> <p>DSN '03-2-4</p> <p>APP '11-4-12</p>		<p>TITLE 名称</p> <p>9224シリーズ ピンヘッド</p> <p>SERIES 9224 PIN HEADER</p>	
<p>FINISH 仕上げ</p> <p>前めっき/PRE-PLATE (ニッケル下地めっき/OVER NICKEL PLATE 1.0μmMIN.)</p> <p>銅リフローめっき/TIN REFLOW PLATE 2.0μmMIN.</p>					<p>3RD. ANG. PROJ. 三角法</p>		<p>IRISO ELECTRONICS CO., LTD.</p> <p>イリソ電子工業株式会社</p>		<p>EDP No</p>		<p>PARTS No 部番</p> <p>9224B-***Z61-PT1</p>			
<p>39304 RELEASED LQ MT '11-4-11</p> <p>LTR 記号 ECN NO REVISION RECORD 記 DR CHR DATE 年月日</p>					<p>DO NOT SCALE DRAWING.</p> <p>THIS DRAWING CONTAINS INFORMATION THAT IS PROPRIETARY TO IRISO AND SHOULD NOT BE REPRODUCED WITHOUT WRITTEN PERMISSION.</p>		<p>IRISO ELECTRONICS CO., LTD.</p> <p>イリソ電子工業株式会社</p>		<p>DWG No 図番</p> <p>IMSA-9224B-***Z61-PT1</p>		<p>REV.</p> <p>0</p>			