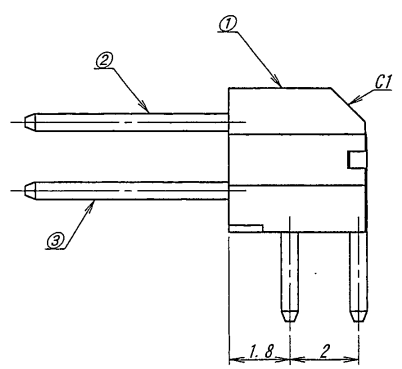
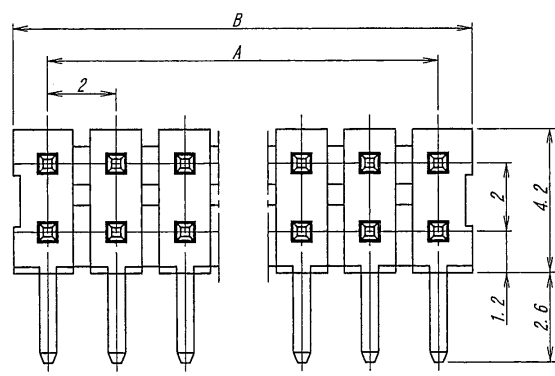


極数	部品番号	A	B
CKT	PARTS No.		
30	9224B-30Z65-GF	28.0	30.0

仕様  
 1. 最大定格電圧電流 : 250V, 3A (AC, DC)  
 2. 使用範囲温度 : -40~+105°C

NOTE  
 1. MAXIMUM RATING VOLTAGE AND CURRENT : 250V, 3A (AC, DC)  
 2. TEMPERATURE RANGE : -40~+105°C



**ISSUED**  
 17.5.26  
 IRISO  
 ENG. DEPT.

△ 17.5.26 △ IRISO △ ENG. DEPT.	MATERIAL 材質			GENERAL TOLERANCES 一般公差	SCALE 尺度	UNIT 単位	TITLE 名称	
	①ベース/BASE : ガラス入りPA66, UL94V-0 自然色(アイボリー) GLASS FILLED PA66, UL94V-0, COLOR: NATURAL (IVORY) ②③端子/ピン : 黄銅/BRASS			DIM 寸法 ± 0.3 ANGLE 角度 ±	DR '17-5-18 N. Adair CHK '17-5-18 J. Hogo	mm DSN '03-1-10 K. Takeda APP 2017.5.19 G. Sawak	9224シリーズ ピンヘッダー SERIES 9224 PIN HEADER	
△ S3424 △ ECN No △ REVISION RECORD △ 記 事	N. A DR	T. H CHK	'17-5-18 DATE 年月日	FINISH 仕上げ ニッケル下地めっき/OVER NICKEL PLATE 2μm MIN. 金めっき / GOLD PLATE 0.1μm MIN.	3RD. ANG. PROJ. 三角法 	IRISO ELECTRONICS CO., LTD イリソ電子工業株式会社		
PARTS No 部番 IMSA-9224B-**Z65-GF							DWG No 図番 110-409224-451	REV. 0

DO NOT SCALE DRAWING. THIS DRAWING CONTAINS INFORMATION THAT IS PROPRIETARY TO IRISO AND SHOULD NOT BE USED WITHOUT WRITTEN PERMISSION. 本図面は、イリソ電子工業(株)の所有する情報を含むもので当社の許可なく複製を禁止する。