

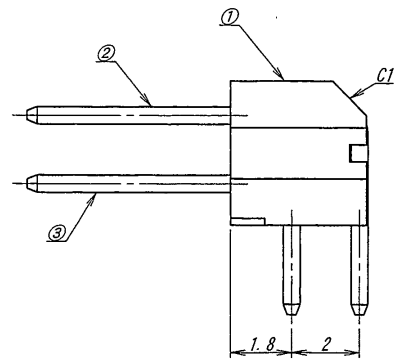
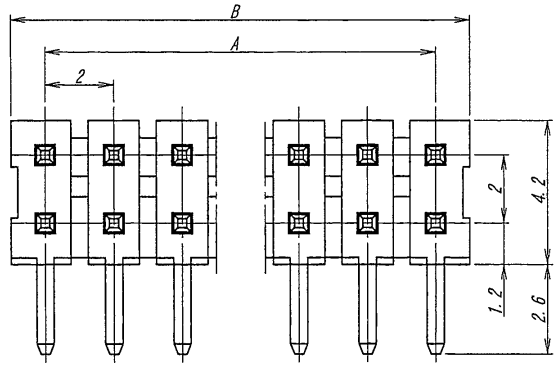
極数	部品番号	A	B
CKT	PARTS No.		
30	9224B-30Z65-PT1	28.0	30.0

**仕様**

- 最大定格電圧電流 : 250V, 3A (AC, DC)
- 使用範囲温度 : -40~+105°C
- 本製品はウィスカの発生を通常品よりも抑制する効果を持たせた製品ですが、ウィスカの発生を無くすことを保証する製品ではありません。

**NOTE**

- MAXIMUM RATING VOLTAGE AND CURRENT : 250V, 3A (AC, DC)
- TEMPERATURE RANGE : -40~+105°C
- THIS PRODUCT HAS EFFECT TO SUPPRESS THE OCCURRENCE OF WHISKER THAN NORMAL. HOWEVER, IT IS NOT A PRODUCT THAT GUARANTEES THAT THERE IS NO OCCURRENCE OF WHISKER.



**ISSUED**  
17.5.26  
IRISO  
ENG. DEPT.

△	17.5.26				MATERIAL 材質	GENERAL TOLERANCES 一般公差	SCALE 尺度	UNIT 単位	TITLE 名称
	IRISO ENG. DEPT.				①ベース/BASE : ガラス入りPA66, UL94V-0 自然色(アイボリー) GLASS FILLED PA66, UL94V-0, COLOR: NATURAL (IVORY) ②③端子/ピン : 黄銅/BRASS	DIN 寸法 ± 0.3 ANGLE 角度 ±	DR '17-5-8 N. Arai CHK '17-5-8 I. Ito	mm	9224シリーズ ピンヘッダー SERIES 9224 PIN HEADER
△					FINISH 仕上げ	3RD. ANG. PROJ. 三角法			EDP No
△	S3K74	RELEASED	N. A	T. H	前めっき/PRE-PLATE ニッケル下地めっき/OVER NICKEL PLATE 1μm MIN. 錫リフローめっき/TIN REFLOW PLATE 2μm MIN.				PARTS No 部番
△	ECN No	REVISION RECORD 記	DR	CHK					IRMSA-9224B-**Z65-PT1
△									DWG No 図番
									110-409224-910
									REV. 0

DO NOT SCALE DRAWING. THIS DRAWING CONTAINS INFORMATION THAT IS PROPRIETARY TO IRISO AND SHOULD NOT BE USED WITHOUT WRITTEN PERMISSION. 本図面は、イリソ電子工業(株)の所有する情報を含むもので当社の許可なく複製を禁止する。