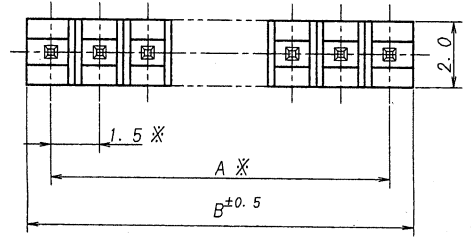
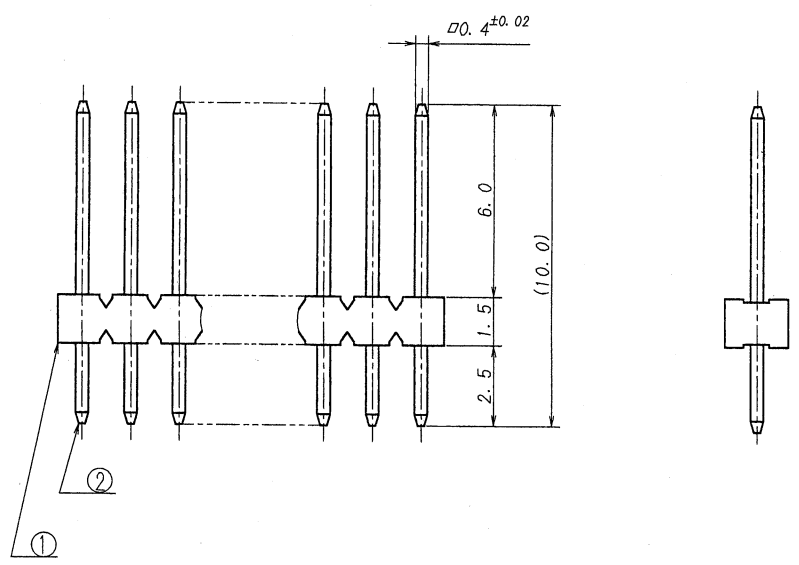


A B C D E F G H



極数	部品番号	A	B
CKT	PARTS No.		
11	9230B-1-11Z031-PT1	15.0	16.5
12	9230B-1-12Z031-PT1	16.5	18.0

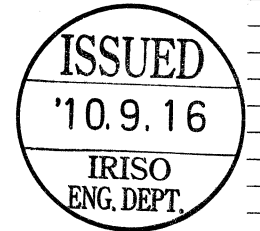


仕様

- 最大定格電圧電流 : 250V, 1A (AC, DC)
- 使用温度範囲 : -40~+105℃
- その他 : ※については端子根元にて管理する事

NOTE

- MAXIMUM RATING VOLTAGE AND CURRENT : 250V, 1A (AC, DC)
- TEMPERATURE RANGE : -40℃ TO +105℃
- OTHERS : TOLERANCE (※) AT BOTTOM.



△						MATERIAL 材質 ① ベース : ガラス入りPPS樹脂 自然色 (白色) UL94V-0 ① BASE : GLASS FILLED PPS COLOR: NATURAL (WHITE) UL94V-0 ② 端子/PIN : 黄銅/BRASS	GENERAL TOLERANCES 一般公差 DIM 寸法 ± 0.3 ANGLE 角度 ±	SCALE 尺度 / DR 10-9-13 CHK 10 9/14 TAKAGI	UNIT 単位 mm DSN 99-5-31 W. Jiang APP 10-9-14 U. Nakahashi	TITLE 名称 9230シリーズ ピンヘッダー SERIES 9230 PIN HEADER EDP No PARTS No 部番 9230B-1-**Z031-PT1 DWG No 図番 1MSA-9230B-1-**Z031-PT1
△						FINISH 仕上り 前めっき/PRE-PLATE ニッケル下地めっき/OVER Ni PLATE: 1.0μmMIN. 錫リフローめっき/TIN REFLOW PLATE: 2.0μmMIN.	3RD. ANG. PROJ. 三角法 	IRISO ELECTRONICS CO., LTD. IIY電子工業株式会社		
△	82947	REVISED	T.D	MT	10-9-13					
LTR 記号	ECN NO	REVISION RECORD 記号	DR	CHK	DATE 年月日					REV.

DO NOT SCALE DRAWING.