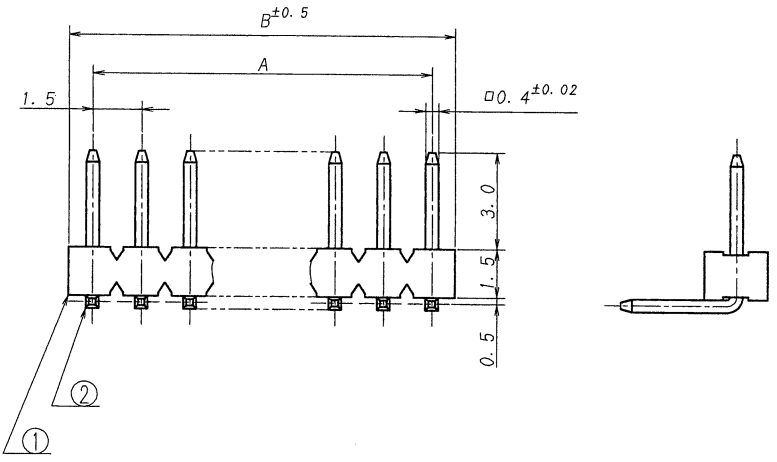
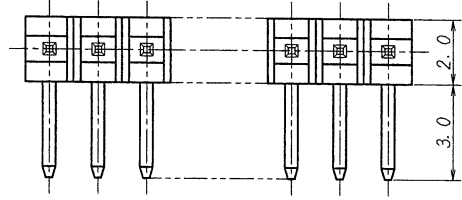


A B C D E F G H



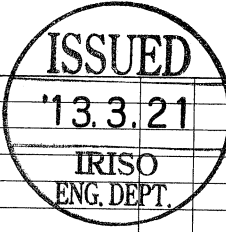
△ 極数	部品番号	A	B	NOTE
CKT	PARTS No.			
5	9230B-1-05Z148-PT1	6.0	7.5	
8	9230B-1-08Z148-PT1	10.5	12.0	
12	9230B-1-12Z148-PT1	16.5	18.0	
16	9230B-1-16Z148-PT1	22.5	24.0	
20	9230B-1-20Z148-PT1	28.5	30.0	

仕様

- 1. 最大定格電圧電流 : 250V, 3A (AC, DC)
- 2. 使用温度範囲 : -40 ~ +105℃

NOTE

- 1. MAXIMUM RATING VOLTAGE AND CURRENT : 250V, 3A (AC, DC)
- 2. TEMPERATURE RANGE : -40 ~ +105℃



△						MATERIAL 材質	SCALE 尺度	UNIT 単位	TITLE 名称
△						① ベース : ガラス入りPPS樹脂、自然色(白色)、UL94V-0 ① BASE: GLASS FILLED PPS UL94V-0 COLOR: NATURAL (WHITE)	GENERAL TOLERANCES 一般公差	mm	9230シリーズ ピンヘッダー
△						② 端子/PIN : 黄銅/BRASS	DIM 寸法 ± 0.3	DR '13-3-18	SERIES 9230 PIN HEADER
△						FINISH 仕上げ	ANGLE 角度 ±	DSN '93-2-15	EDP No
△						前めっき/PRE-PLATE (ニッケル下地めっき/OVER NICKEL PLATE 1.0μmMIN. スズリフローめっき/TIN REFLOW PLATE 2.0μmMIN.)	3RD. ANG. PROJ. 三角法	CHK '13 3/18 K. Kobayashi	上表参照・SEE CHART
△	43672	NOTE REV	T.N	K.Y	'13-3-18			APP '13 3/18 M. Takagi	PARTS No 部番
△	19637	RELEASED	T.O	Y.Y	'09-10-13			IRISO ELECTRONICS CO., LTD. IIV電子工業株式会社	9230B-1-*Z148-PT1
△									DWG No 図番
△									1MSA-9230B-1-*Z148-PT1
△									REV.