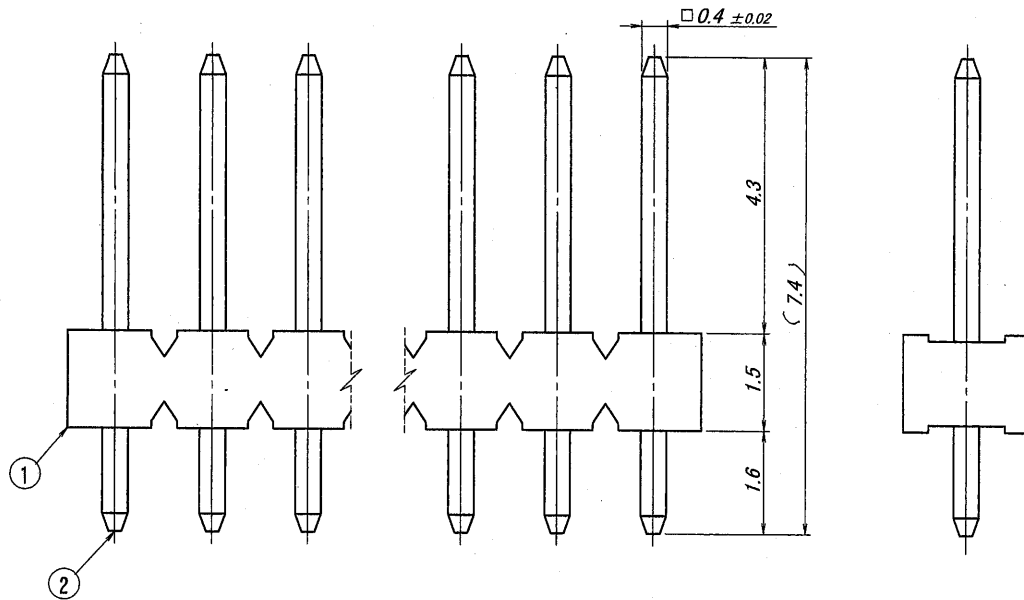
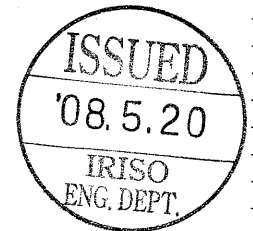


極数 CKT	部品番号 PARTS No.	A	B	極数 CKT	部品番号 PARTS No.	A	B
2	9230B-1-02Z164-PT1	1.5	3.0	18	9230B-1-18Z164-PT1	25.5	27.0
3	-03	3.0	4.5	19	-19	27.0	28.5
4	-04	4.5	6.0	20	-20	28.5	30.0
5	-05	6.0	7.5	21	-21	30.0	31.5
6	-06	7.5	9.0	22	-22	31.5	33.0
7	-07	9.0	10.5	23	-23	33.0	34.5
8	-08	10.5	12.0	24	-24	34.5	36.0
9	-09	12.0	13.5	25	-25	36.0	37.5
10	-10	13.5	15.0	26	-26	37.5	39.0
11	-11	15.0	16.5	27	-27	39.0	40.5
12	-12	16.5	18.0	28	-28	40.5	42.0
13	-13	18.0	19.5	29	-29	42.0	43.5
14	-14	19.5	21.0	30	-30	43.5	45.0
15	-15	21.0	22.5	31	-31	45.0	46.5
16	-16	22.5	24.0	32	9230B-1-32Z164-PT1	46.5	48.0
17	9230B-1-17Z164-PT1	24.0	25.5				



1. 最大定格電圧電流 : 250V, 1A (AC, DC)
 2. 使用温度範囲 : -40~+105°C

1. MAXIMUM RATING VOLTAGE AND CURRENT : 250V, 1A (AC, DC)
 2. TEMPERATURE RANGE : -40 ~ +105°C



MATERIAL 材質					GENERAL TOLERANCES 一般公差		SCALE 尺度		UNIT 単位		TITLE 名称	
①ベース: ガラス入りPPS, UL94V-0, 自然色 (白色) BASE: GLASS FILLED PPS, UL94V-0, COLOR: NATURAL (WHITE) ②端子/ピン: 黄銅/BRASS					DIM 寸法 ± 0.3 ANGLE 角度 ±		/		mm		9230シリーズ ピンヘッダー SERIES 9230 PIN HEADER	
FINISH 仕上げ					3RD. ANG. PROJ. 三角法		DR '08-5-15 S. Kasai		DSN '06-5-11 Nakahashi		EDP No	
前めっき/PRE-PLATE ニッケル下地めっき/OVER NICKEL PLATE 1.0μmMIN. 錫リフローめっき/TIN REFLOW PLATE 2.0μmMIN.					④		CHK '08-5-15 M. TAKAGI		APP '08-5-15 Y. Sasaki		PARTS No 部番	
LTR 記号					⑤		IRISO ELECTRONICS CO., LTD		IRISO 電子工業株式会社		9230B-1-**Z164-PT1	
ECN No					DR		CHK		DATE 年月日		DWG No 図番	
Release					S. K		M. T		5/15 '08		IRISA-9230B-1-**Z164-PT1	
REVISION RECORD 記					DR		CHK		DATE 年月日		REV. 0	