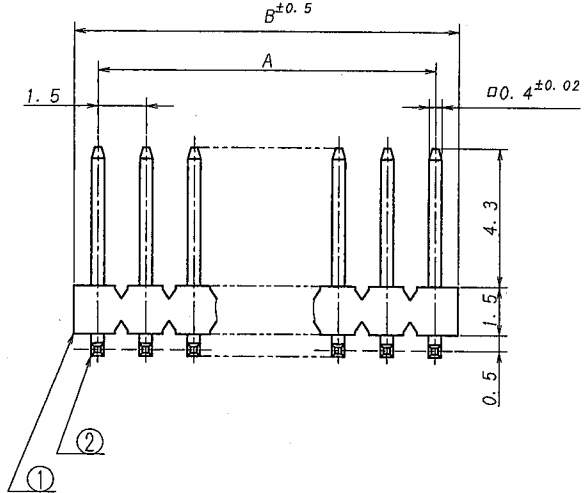
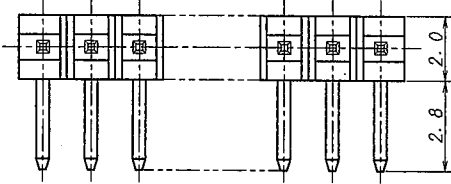


極数 CKT	部品番号 PARTS No.	A	B	NOTE	極数 CKT	部品番号 PARTS No.	A	B	NOTE
2	9230B-1-02Z169-PT1	1.5	3.0		18	9230B-1-18Z169-PT1	25.5	27.0	
3	-03	3.0	4.5		19	-19	27.0	28.5	
4	-04	4.5	6.0		20	-20	28.5	30.0	
5	-05	6.0	7.5		21	-21	30.0	31.5	
6	-06	7.5	9.0		22	-22	31.5	33.0	
7	-07	9.0	10.5		23	-23	33.0	34.5	
8	-08	10.5	12.0		24	-24	34.5	36.0	
9	-09	12.0	13.5		25	-25	36.0	37.5	
10	-10	13.5	15.0		26	-26	37.5	39.0	
11	-11	15.0	16.5		27	-27	39.0	40.5	
12	-12	16.5	18.0		28	-28	40.5	42.0	
13	-13	18.0	19.5		29	-29	42.0	43.5	
14	-14	19.5	21.0		30	-30	43.5	45.0	
15	-15	21.0	22.5		31	-31	45.0	46.5	
16	-16	22.5	24.0		32	9230B-1-32Z169-PT1	46.5	48.0	
17	9230B-1-17Z169-PT1	24.0	25.5						

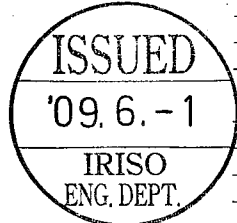


仕様

- 最大定格電圧電流 : 250V, 1A (AC, DC)
- 使用温度範囲 : -40 ~ +105°C

NOTE

- MAXIMUM RATING VOLTAGE AND CURRENT : 250V, 1A (AC, DC)
- TEMPERATURE RANGE : -40 ~ +105°C



△						MATERIAL 材質	SCALE 尺度	UNIT 単位	TITLE 名称
△						① ベース : ガラス入りPPS樹脂、自然色(白色)、UL94V-0 ① BASE: GLASS FILLED PPS UL94V-0 COLOR: NATURAL (WHITE)	GENERAL TOLERANCES 一般公差 DIM 寸法 ± 0.3 ANGLE 角度 ±	mm	9230シリーズ ピンヘッド SERIES 9230 PIN HEADER
△						② 端子/PIN : 黄銅/BRASS	3RD. ANG. PROJ. 三角法	DR '09 5/27 J. Oguro CHK '09.5-27 4. Sasaki	EDP No
△						FINISH 仕上げ 前めっき/PRE-PLATE (ニッケル下地めっき/OVER NICKEL PLATE 1.0μmMIN. スズ/鉛めっき/TIN REFLOW PLATE 2.0μmMIN.)	IRISO ELECTRONICS CO., LTD. イリス電子工業株式会社	DSN '93 3/15 Fukuzaki APP '09-5-27	PARTS No 部番 9230B-1-**Z169-PT1
△	34726	RELEASED	J.O	4.5	07-5-27				DWG No 図番 1MSA-9230B-1-**Z169-PT1
△	LTR 記号	ECN NO	REVISION RECORD 記号	DR	CHK	DATE 発日			REV. 0