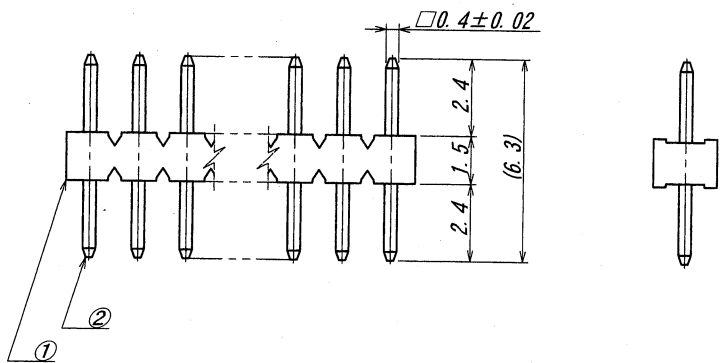


極数 CKT	部品番号 PARTS No.	A	B	極数 CKT	部品番号 PARTS No.	A	B
2	9230B-1-02Z171-GF	1.5	3.0	18	9230B-1-18Z171-GF	25.5	27.0
3	-03	3.0	4.5	19	-19	27.0	28.5
4	-04	4.5	6.0	20	-20	28.5	30.0
5	-05	6.0	7.5	21	-21	30.0	31.5
6	-06	7.5	9.0	22	-22	31.5	33.0
7	-07	9.0	10.5	23	-23	33.0	34.5
8	-08	10.5	12.0	24	-24	34.5	36.0
9	-09	12.0	13.5	25	-25	36.0	37.5
10	-10	13.5	15.0	26	-26	37.5	39.0
11	-11	15.0	16.5	27	-27	39.0	40.5
12	-12	16.5	18.0	28	-28	40.5	42.0
13	-13	18.0	19.5	29	-29	42.0	43.5
14	-14	19.5	21.0	30	-30	43.5	45.0
15	-15	21.0	22.5	31	-31	45.0	46.5
16	-16	22.5	24.0	32	9230B-1-32Z171-GF	46.5	48.0
17	9230B-1-17Z171-GF	24.0	25.5				

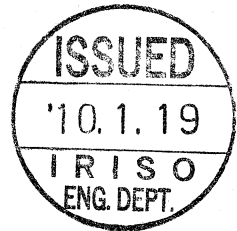


仕様

- 1. 最大定格電圧電流 : 250V, 1A (AC, DC)
- 2. 使用温度範囲 : -40 ~ +105°C

NOTE

- 1. MAXIMUM RATING VOLTAGE AND CURRENT : 250V, 1A (AC, DC)
- 2. TEMPERATURE RANGE : -40 ~ +105°C



△						MATERIAL 材質	GENERAL TOLERANCES 一般公差	SCALE 尺度	UNIT 単位	TITLE 名称
△						①ベース: ガラス入りPPS樹脂, UL94V-0, 自然色 (白色) BASE: GLASS FILLED PPS, UL94V-0, COLOR: NATURAL/WHITE	DIM 寸法 ± 0.3	DR '10-1-14 Lin Ai	DSN 189-6-27 Y-nara	9230シリーズ ピンヘッダー SERIES 9230 PIN HEADER
△						②端子/PIN: 黄銅/BRASS	ANGLE 角度 ±	CHK 10 YAMITAKAGI	APP 2010.1.14 Y. Sasaki	EDP No
△						FINISH 仕上げ	3RD. ANG. PROJ. 三角法	IRISO ELECTRONICS CO., LTD イリス電子工業株式会社		PARTS No 部番 9230B-1-**Z171-GF
△						②前めっき/PRE-PLATE ニッケル下地めっき/OVER NICKEL PLATE 2μmMIN. 金めっき/GOLD PLATE 0.1μmMIN.				DWG No 図番 IMSA-9230B-1-**Z171-GF
△	36336	RELEASED	Z.Q	M.T	10-1-14					REV. 0
△	LIR 記号	ECN No	REVISION RECORD 記	DR	CHK	DATE 年月日				

DO NOT SCALE DRAWING. THIS DRAWING CONTAINS INFORMATION THAT IS PROPRIETARY TO IRISO AND SHOULD NOT BE USED WITHOUT WRITTEN PERMISSION. 本図面は、イリス電子工業 (株) の所有する情報を含むもので当社の許可なく複製を禁止する。

