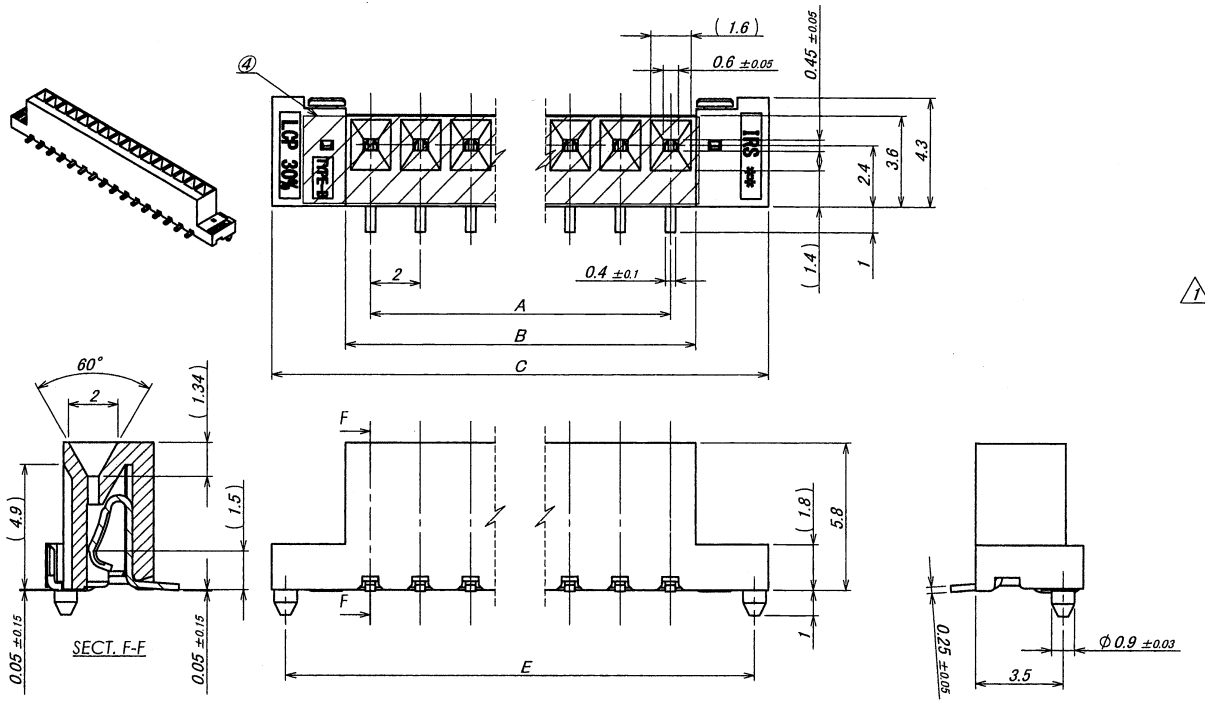
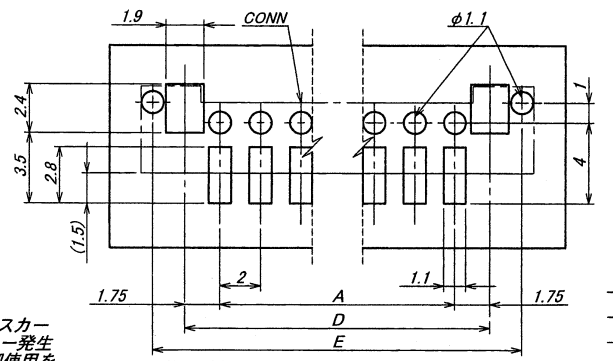


A B C D E F G H

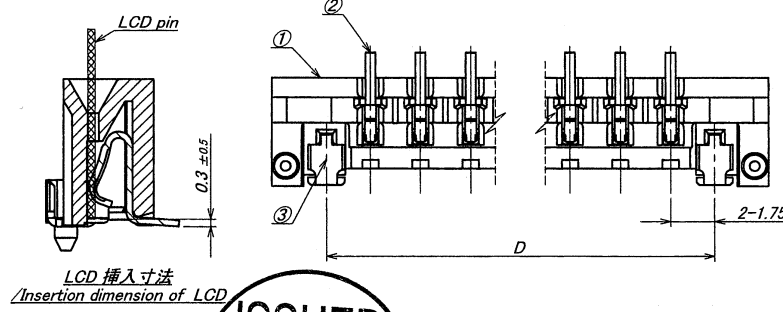


極数/CKT	部品番号/PDRTS No.	A	D	C	D	E
5	9242S-05D-TM2	8.0	10.0	15.8	11.5	14.7
6	9242S-06D-TM2	10.0	12.0	17.8	13.5	16.7
7	9242S-07D-TM2	12.0	14.0	19.8	15.5	18.7
8	9242S-08D-TM2	14.0	16.0	21.8	17.5	20.7
9	9242S-09D-TM2	16.0	18.0	23.8	19.5	22.7
10	9242S-10D-TM2	18.0	20.0	25.8	21.5	24.7
11	9242S-11D-TM2	20.0	22.0	27.8	23.5	26.7
12	9242S-12D-TM2	22.0	24.0	29.8	25.5	28.7
13	9242S-13D-TM2	24.0	26.0	31.8	27.5	30.7
14	9242S-14D-TM2	26.0	28.0	33.8	29.5	32.7
15	9242S-15D-TM2	28.0	30.0	35.8	31.5	34.7
16	9242S-16D-TM2	30.0	32.0	37.8	33.5	36.7
17	9242S-17D-TM2	32.0	34.0	39.8	35.5	38.7
18	9242S-18D-TM2	34.0	36.0	41.8	37.5	40.7
19	9242S-19D-TM2	36.0	38.0	43.8	39.5	42.7
20	9242S-20D-TM2	38.0	40.0	45.8	41.5	44.7
21	9242S-21D-TM2	40.0	42.0	47.8	43.5	46.7
22	9242S-22D-TM2	42.0	44.0	49.8	45.5	48.7
23	9242S-23D-TM2	44.0	46.0	51.8	47.5	50.7
24	9242S-24D-TM2	46.0	48.0	53.8	49.5	52.7
25	9242S-25D-TM2	48.0	50.0	55.8	51.5	54.7
26	9242S-26D-TM2	50.0	52.0	57.8	53.5	56.7
27	9242S-27D-TM2	52.0	54.0	59.8	55.5	58.7
28	9242S-28D-TM2	54.0	56.0	61.8	57.5	60.7



- NOTE
- 最大定格電圧電流 : 125V, 1A
 - 接触抵抗 : 30mΩ以下 (初期値にて)
 - 適合LCD端子径 : 0.3×0.5mm
 - コプラナリティ : 0.1mmMAX.
 - 本製品は、錫系めっきを施しておりますので、ウイスキーが発生する可能性があります。その為、ウイスキー発生に対する保証は困難であり、御社にて御判断の上御使用をお願いします。
 - テープのみ出し方向は製品に対してどちら側でも可とする。
1. MAXIMUM RATING VOLTAGE AND CURRENT : 125V, 1A
 2. CONTACT RESISTANCE : 30mΩMAX. (AT INITIAL VALUE)
 3. MATING LCD SQUARENESS : 0.3×0.5mm
 4. COPLANARITY : 0.1mmMAX.
 5. THIS PRODUCT UTILIZES LEAD-FREE TIN PLATING. ANY PRODUCT WITH LEAD-FREE TIN PLATING IS SUSCEPTIBLE TO TIN WHISKER. IRISO PROVIDES NO ASSURANCES AGAINST THE GROWTH OF TIN WHISKER EVEN UNDER NORMAL OPERATING CONDITIONS. CUSTOMERS ASSUME ALL RESPONSIBILITY OR ANY PRODUCT FAILURES DUE SOLELY TO THE GROWTH OF TIN WHISKERS.
 6. PROTRUDE DIRECTION OF THE FLAME TAPE IS ACCEPTABLE ON EITHER SIDE OF THE PRODUCT.

推奨基板寸法 (基板搭載面) 一般公差: ±0.05
 RECOMMEND PCB SIZE (VIEW OF INSTALL SIDE)
 GENERAL TOLERANCES : ±0.05



ISSUED
 15.6.22
 IRISO
 ENG.DEPT

△				MATERIAL 材質	GENERAL TOLERANCES 一般公差	SCALE 尺度	UNIT 単位	TITLE 名称
				①ハウジング/HOUSING: ガラス/LCP樹脂/GLASS FILLED LCP 自然色/IVORY, UL94V-0 ②コンタクト/CONTACT: リン青銅/PHOSPHOR BRONZE ③補強板/METAL FLANGE: 黄銅/BRASS ④テープ/TAPE: ポリイミド/POLYIMIDE	DIM 寸法 ± 0.3 ANGLE 角度 ± 3°	DR '15-6-17 Y. KOJIMA	MM DSN '09-04-30 H. Shioda	7242 シリーズ LCD ソケット SERIES 9242 LCD SOCKET
△	50177	NOTE REV	Y.K	15-6-17	FINISH 仕上げ	CHK 6/12/15 J. M. M.	APP 山本 伸太郎	EDP No
								48471
△	BCN No	REVISION RECORD 記	DR	CHK	DATE 年月日			DWG No 図番 110-109242-008
△								REV. 1

DO NOT SCALE DRAWING. THIS DRAWING CONTAINS INFORMATION THAT IS PROPRIETARY TO IRISO AND SHOULD NOT BE USED WITHOUT WRITTEN PERMISSION. 本図面は、イリソ電子工業 (株) の所有する情報を含むもので当社の許可なく複製を禁止する。

