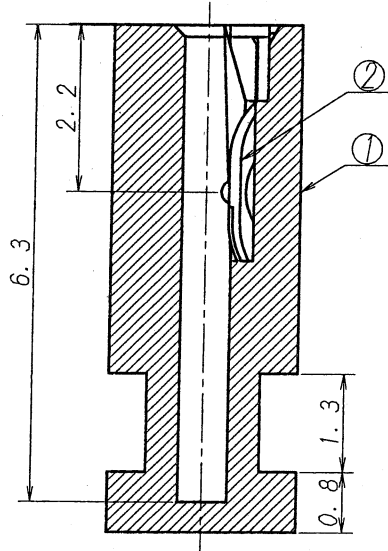
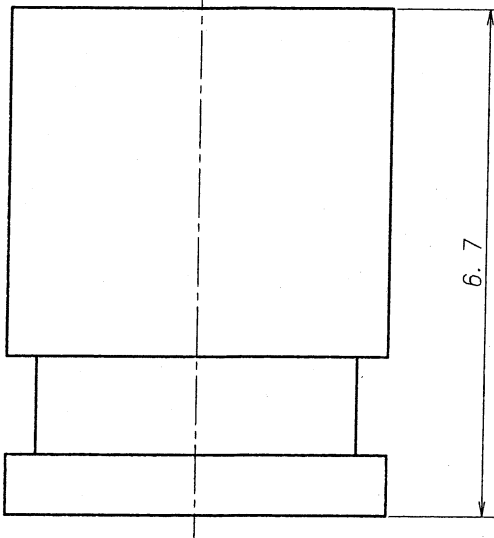


ISSUED  
'10.5.13  
IRISO  
ENG. DEPT.



SECT. A-A

仕様

- △ 1. 最大定格電圧電流 : 250V, 3A (AC, DC)
- 2. 材質 : ① ハウジング : PBT樹脂, 黒色, GF30%, UL94V-0  
                  : ② コンタクト : リン青銅
- 3. 仕上げ : スズメッキ

NOTE

- 1. MAXIMUM RATING VOLTAGE AND CURRENT : 250V, 3A (AC, DC)
- 2. MATERIAL : ① HOUSING: GLASS FILLED PBT, BLACK, UL94V-0  
                  : ② CONTACT: PHOSPHOR BRONZE
- 3. FINISH : TIN PLATE.

△					MATERIAL 材質	GENERAL TOLERANCES 一般公差	
△					仕様2参照	DIM 寸法 ±	
△					SEE NOTE 2	ANGLE 角度 ± 0.3	
△					FINISH 仕上げ	TITLE 名簿	
△					仕様3参照	9251シリーズ 短絡コネクタ	
△	37086	REVISED	MT	70-5-10	SEE NOTE 3	SHUNT CONNECTOR	
LTR 記号	ECN NO	REVISION RECORD 記号	DR 番号	DATE 年月日	3RD. ANG. PROJ 三角法	SCALE 尺度	UNIT 単位
DR 10-5-10			DSN 76-3-14				mm
Y. Nakagawa			E. Matsuoka		IRISO ELECTRONICS CO., LTD.		EDP No
CHK YD			APP 10-5-10		IIV電子工業株式会社		△
5/MATAGU			M. Ishihara				PARTS No 部番
							9251H-T
							DWG No 図番
							IMSA-9251H-T
							REV.
							1

DO NOT SCALE DRAWING.  
THE DRAWING CONTAINS INFORMATION THAT IS PROPRIETARY TO IRISO AND SHOULD NOT BE USED WITHOUT WRITTEN PERMISSION.  
本図面は、イリス電子工業(株)の所有する情報を含むもので当社の許可なく複製を禁止する。