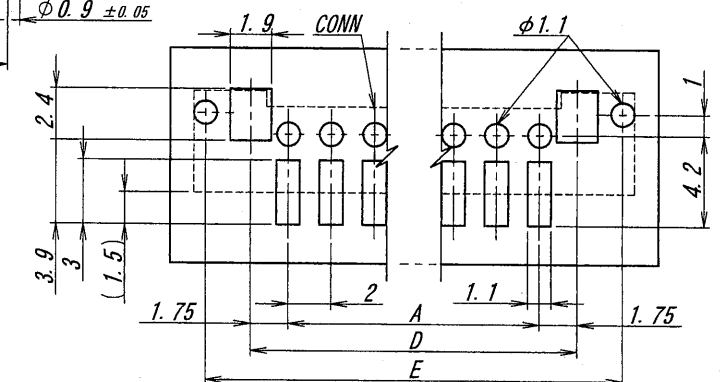
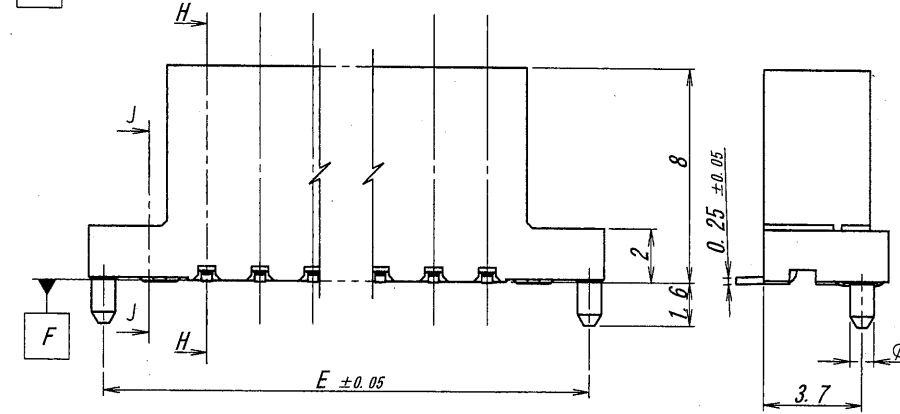
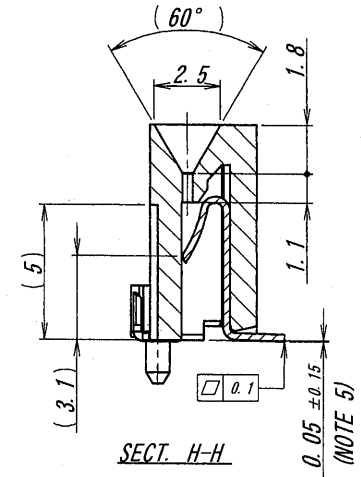
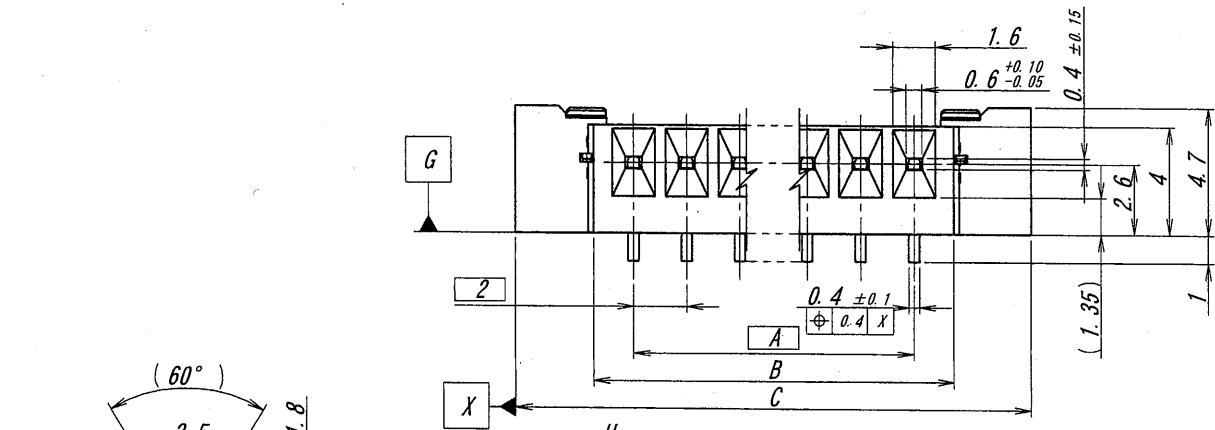


種数/CKT	製品番号/PARTS No.	A	B	C	D	E
6	9257S-06E-TS1	10.0	13.0	18.8	13.5	17.7
7	9257S-07E-TS1	12.0	15.0	20.8	15.5	19.7
8	9257S-08E-TS1	14.0	17.0	22.8	17.5	21.7
9	9257S-09E-TS1	16.0	19.0	24.8	19.5	23.7
10	9257S-10E-TS1	18.0	21.0	26.8	21.5	25.7
11	9257S-11E-TS1	20.0	23.0	28.8	23.5	27.7
12	9257S-12E-TS1	22.0	25.0	30.8	25.5	29.7
13	9257S-13E-TS1	24.0	27.0	32.8	27.5	31.7
14	9257S-14E-TS1	26.0	29.0	34.8	29.5	33.7
15	9257S-15E-TS1	28.0	31.0	36.8	31.5	35.7
16	9257S-16E-TS1	30.0	33.0	38.8	33.5	37.7
17	9257S-17E-TS1	32.0	35.0	40.8	35.5	39.7
18	9257S-18E-TS1	34.0	37.0	42.8	37.5	41.7
19	9257S-19E-TS1	36.0	39.0	44.8	39.5	43.7
20	9257S-20E-TS1	38.0	41.0	46.8	41.5	45.7
21	9257S-21E-TS1	40.0	43.0	48.8	43.5	47.7
22	9257S-22E-TS1	42.0	45.0	50.8	45.5	49.7
23	9257S-23E-TS1	44.0	47.0	52.8	47.5	51.7
24	9257S-24E-TS1	46.0	49.0	54.8	49.5	53.7
25	9257S-25E-TS1	48.0	51.0	56.8	51.5	55.7
26	9257S-26E-TS1	50.0	53.0	58.8	53.5	57.7
27	9257S-27E-TS1	52.0	55.0	60.8	55.5	59.7
28	9257S-28E-TS1	54.0	57.0	62.8	57.5	61.7
29	9257S-29E-TS1	56.0	59.0	64.8	59.5	63.7
30	9257S-30E-TS1	58.0	61.0	66.8	61.5	65.7

NOTE

- 最大定格電圧電流 : 125V, 1A
- 接触抵抗 : 20mΩ以下 (初期値にて)
- 適合LCD端子径 : 0.3(±0.05)×0.5(±0.05) mm
- コプラナリティ : 0.1MAX.
- 端子の先端位置にて適応、金具の最下部にて適応
- 当該品はウィスカの発生を通常品よりも抑制する効果を持たせた製品ですが、ウィスカの発生を無くす事を保証する製品ではありません。

- MAXIMUM RATING VOLTAGE AND CURRENT : 125V, 1A
- CONTACT RESISTANCE : 20mΩ MAX.
- MATING LCD SQUARENESS : 0.3(±0.05)×0.5(±0.05) mm
- COPLANARITY : 0.1MAX.
- APPLIED TO THE TOP OF CONTACT AND THE END OF MOUNTING
- APPLICABLE PRODUCT HAS EFFECT TO SUPPRESS THE OCCURRENCE OF WHISKER THAN NORMAL. HOWEVER, IT IS NOT A PRODUCT THAT GUARANTEES THAT THERE IS NO OCCURRENCE OF WHISKER.



推奨基板寸法(基板搭載面) 一般公差: ±0.05
PCB SIZE (VIEW OF INSTALL SIDE)
GENERAL TOLERANCES : ±0.05

ISSUED
'10.9.28
IRISO
ENG. DEPT.

MATERIAL 材質
①ハウジング: LCP樹脂, GF30% 黒色 UL94V-0
②端子: リン青銅 (JIS C5102R-H)
③補強板: 黄銅 (JIS C2680R-H)
④HOUSING: LCP, GF30% UL94V-0 COLOR: BLACK
⑤CONTACT: PHOSPHOR-BRONZE (JIS C5102R-H)
⑥MOUNTING: BRASS (JIS C2680R-H)

FINISH 仕上げ
②銅下地、中間錫めっき/OVER Cu AND MIDDLE Sn: 0.5~2.0μm
③錫銀めっき/Sn-4.0Ag-1.0Cu: 3~8μm
④錫前めっき/PRE-TIN PLATE: 0.8~1.5μm

GENERAL TOLERANCES 一般公差
DIM 寸法 ± 0.3
ANGLE 角度 ±

3RD. ANG. PROJ. 三角法

SCALE 尺度 / UNIT 単位 mm
DR '10-06-15 J. Oguro
CHK '10-06-15 W. A. ... K. J. ...
IRISO ELECTRONICS CO., LTD
IY電子工業株式会社

TITLE 名称 9257シリーズ LCD ソケット
SERIES 9257 LCD SOCKET
EDP No
PARTS No 部番 IMSA-9257S-**E-TS1
DWG No 図番 110-109257-001
REV. 0