

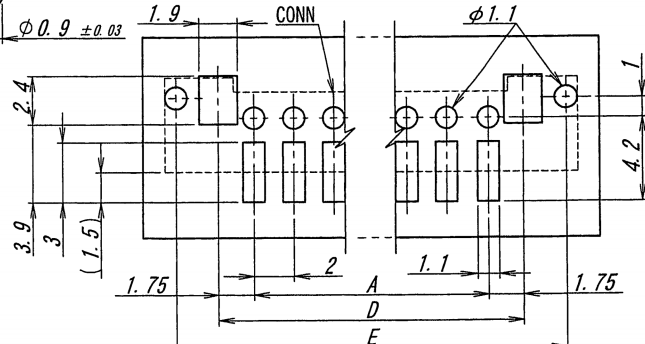
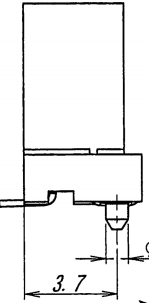
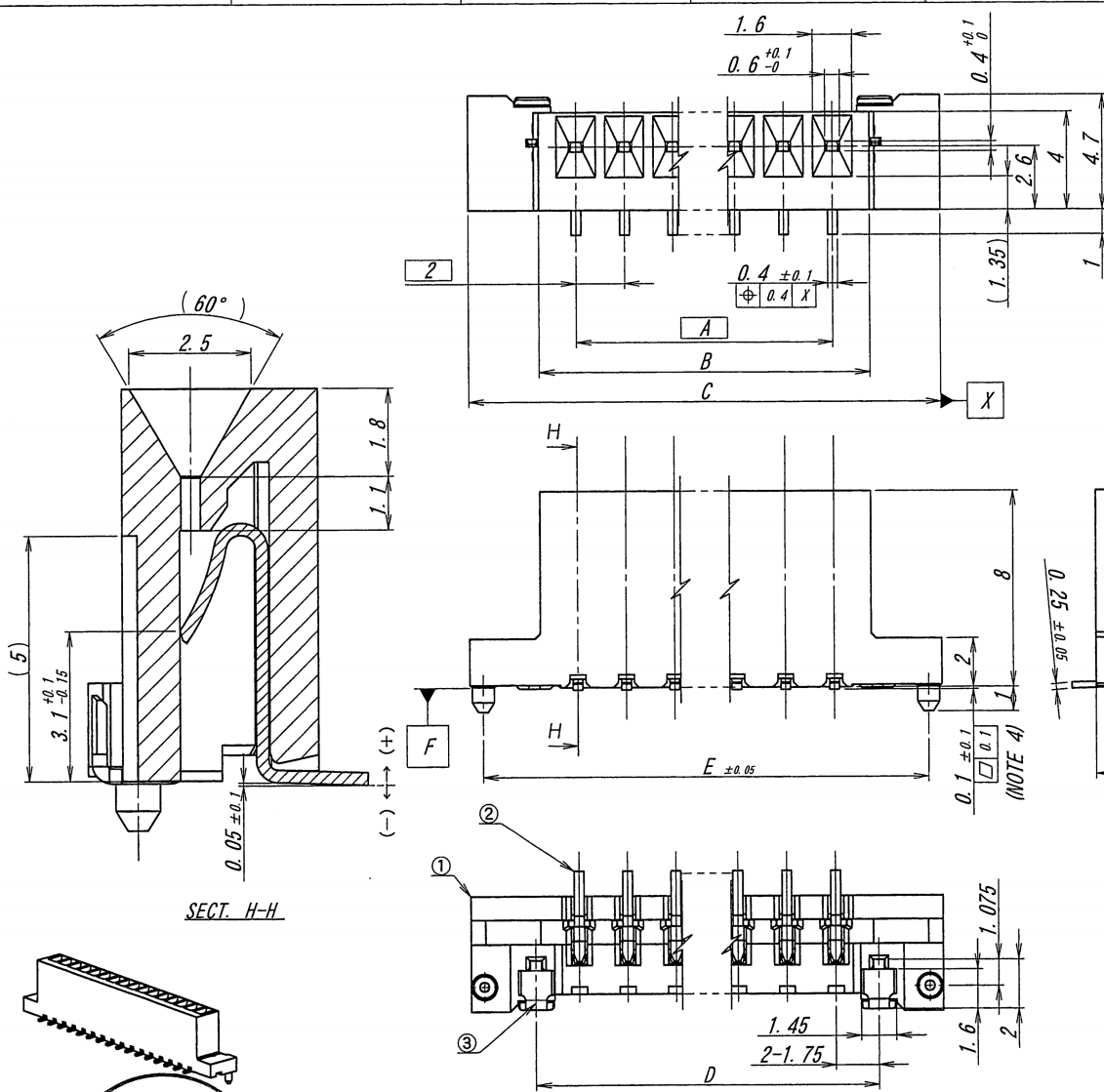
規格/CKT	部品番号/PARTS No.	A	B	C	D	E
6	9257S-06H-TS1	10.0	13.0	18.0	13.5	17.7
7	9257S-07H-TS1	12.0	15.0	20.0	15.5	19.7
8	9257S-08H-TS1	14.0	17.0	22.0	17.5	21.7
9	9257S-09H-TS1	16.0	19.0	24.0	19.5	23.7
10	9257S-10H-TS1	18.0	21.0	26.0	21.5	25.7
11	9257S-11H-TS1	20.0	23.0	28.0	23.5	27.7
12	9257S-12H-TS1	22.0	25.0	30.0	25.5	29.7
13	9257S-13H-TS1	24.0	27.0	32.0	27.5	31.7
14	9257S-14H-TS1	26.0	29.0	34.0	29.5	33.7
15	9257S-15H-TS1	28.0	31.0	36.0	31.5	35.7
16	9257S-16H-TS1	30.0	33.0	38.0	33.5	37.7
17	9257S-17H-TS1	32.0	35.0	40.0	35.5	39.7
18	9257S-18H-TS1	34.0	37.0	42.0	37.5	41.7
19	9257S-19H-TS1	36.0	39.0	44.0	39.5	43.7
20	9257S-20H-TS1	38.0	41.0	46.0	41.5	45.7
21	9257S-21H-TS1	40.0	43.0	48.0	43.5	47.7
22	9257S-22H-TS1	42.0	45.0	50.0	45.5	49.7
23	9257S-23H-TS1	44.0	47.0	52.0	47.5	51.7
24	9257S-24H-TS1	46.0	49.0	54.0	49.5	53.7
25	9257S-25H-TS1	48.0	51.0	56.0	51.5	55.7
26	9257S-26H-TS1	50.0	53.0	58.0	53.5	57.7
27	9257S-27H-TS1	52.0	55.0	60.0	55.5	59.7
28	9257S-28H-TS1	54.0	57.0	62.0	57.5	61.7
29	9257S-29H-TS1	56.0	59.0	64.0	59.5	63.7
30	9257S-30H-TS1	58.0	61.0	66.0	61.5	65.7

NOTE

1. 最大定格電圧電流 : 125V, 1A
2. 接触抵抗 : 20mΩ以下 (初期値にて)
3. 適合LCD端子径 : 0.3(±0.05)×0.5(±0.1)mm
4. 端子の先端位置にて適応、金具の最下部にて適応
5. 本製品は、錫系めっきを施しておりますので、ウィスカーが発生する可能性が御座います。ウィスカー発生に対する保障は困難であり、御社にて御判断の上御使用を御願いたします。

1. MAXIMUM RATING VOLTAGE AND CURRENT : 125V, 1A
2. CONTACT RESISTANCE : 20mΩ MAX.
3. MATING LCD SQUARENESS : 0.3(±0.05)×0.5(±0.1)mm
4. APPLIED TO THE TOP OF CONTACT AND THE END OF MOUNTING
5. THIS PRODUCT UTILIZES LEAD-FREE TIN PLATING. ANY PRODUCT WITH LEAD-FREE TIN PLATING IS SUSCEPTIBLE TO TIN WHISKER. IRISO PROVIDES NO ASSURANCES AGAINST THE GROWTH OF TIN WHISKER EVEN UNDER NORMAL OPERATING CONDITIONS. CUSTOMERS ASSUME ALL RESPONSIBILITY FOR ANY PRODUCT FAILURES DUE SOLELY TO THE GROWTH OF TIN WHISKERS.

推奨基板寸法 (基板搭載面) 一般公差: ±0.05
PCB SIZE (VIEW OF INSTALL SIDE)
GENERAL TOLERANCES : ±0.05



ISSUED
17.2.15
IRISO
ENG. DEPT.

RELEASED
REVISION RECORD
DR T.H. K.K. '17-2-8
CHK DATE 年月日

MATERIAL 材質
①ハウジング: LCP樹脂 GF30% 黒 UL94V-0
②端子: リン青銅 (JIS C5102R-H)
③補強板: 黄銅 (JIS C2680R-H)
④HOUSING: LCP GF30% UL94V-0 COLOR: BLACK
⑤CONTACT: PHOSPHOR-BRONZE (JIS C5102R-H)
⑥MOUNTING: BRASS (JIS C2680R-H)

FINISH 仕上げ
①銅下地、中間めっき/OVER Cu AND MIDDLE Sn: 0.5~2.0μm
②鍍銀めっき/Sn-4.0Ag-1.0Cu: 3~8μm
③鍍前めっき/PRE-TIN PLATE : 0.8~1.5μm

GENERAL TOLERANCES 一般公差
DIM 寸法 ± 0.3
ANGLE 角度 ±

3RD. ANG. PROJ. 三角法

SCALE 尺度 / UNIT 単位 mm
DR '17-2-8 DSN '17-2-8
T. HAGA T. HAGA
CHK '17 3/8 K. Kobayashi APP '17 3/8 M. Takagawa
IRISO ELECTRONICS CO., LTD
イリソ電子工業株式会社

TITLE 名称: 9257シリーズ LCD ソケット
SERIES 9257 LCD SOCKET
EDP No
PARTS No 部番: IMSA-9257S-**H-TS1
DWG No 図番: 110-409257-208
REV. 0