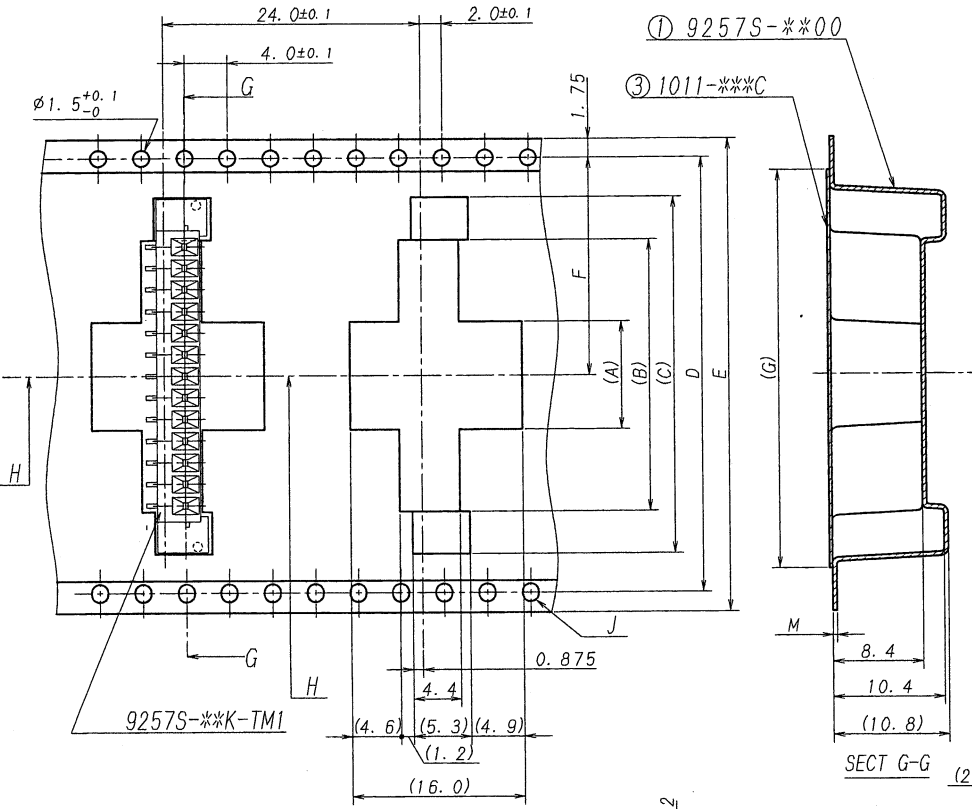
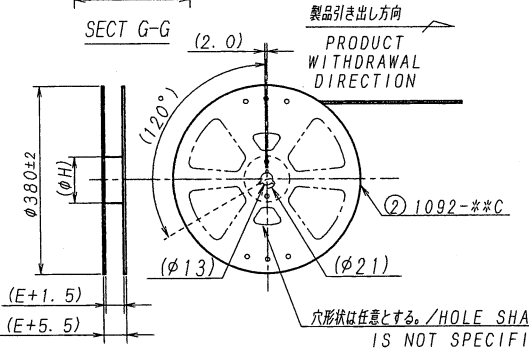
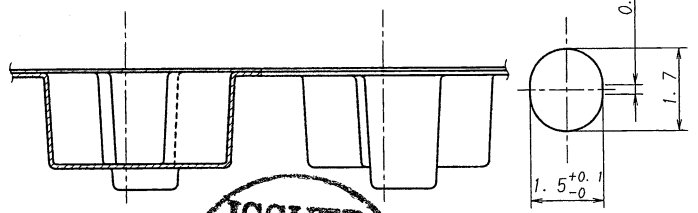


製品引き出し方向  
PRODUCT WITHDRAWAL DIRECTION



機数/CKT	PARTS No.	A	B	C	D	E	F	G	H	M	材質
6	9257S-06Y922	6.2	11.2	19.1	28.4	32.0	14.2	26.0	φ80	0.5	A-PET
7	-07	6.2	13.2	21.1							
8	-08	12.0	15.2	23.1							
9	-09	12.0	17.2	25.1							
10	-10	12.0	19.2	27.1							
11	-11	12.0	21.2	29.1							
12	-12	12.0	23.2	31.1							
13	-13	12.0	25.2	33.1							
14	-14	12.0	27.2	35.1							
15	-15	12.0	29.2	37.1							
16	-16	12.0	31.2	39.1	52.4	56.0	26.2	49.0	φ100	0.5	A-PET
17	-17	12.0	33.2	41.1							
18	-18	12.0	35.2	43.1							
19	-19	12.0	37.2	45.1							
20	-20	12.0	39.2	47.1							
21	-21	12.0	41.2	49.1							
22	-22	12.0	43.2	51.1							
23	-23	12.0	45.2	53.1							
24	-24	12.0	47.2	55.1							
25	-25	12.0	49.2	57.1							
26	-26	12.0	51.2	59.1							
27	-27	24.0	53.2	61.1	84.4	88.0	42.2	82.0	-	-	-
28	-28	24.0	55.2	63.1							
29	-29	24.0	57.2	65.1							
30	9257S-30Y922	24.0	59.2	67.1							



**NOTE**

- 梱包数量/UNIT QUANTITY: 350
- リードテープ長さ/LEAD TAPE LENGTH: 560MIN. (カバートープ リーダー部 COVER TAPE STARTING)
- カバートープの剥離強度/COVER TAPE PEELING FORCE: 0.2N~1.3N (製品引き出し方向 PRODUCT WITHDRAWAL DIRECTION)
- 梱包方法はKS-0002Z参照のこと。REFER TO KS-0002Z FOR THE PACKING METHOD.

**ISSUED**  
15.1.-6  
IRISO  
ENG. DEPT.

△		△		△		△		△		△		△		△		△		△		△		△			
LTR 記号		ECN NO		REVISION RECORD 記号		DR		CHK		DATE 年月日		MATERIAL 材質		GENERAL TOLERANCES 一般公差		SCALE 尺度		UNIT 単位		TITLE 名称		EDP No			
48999		REVISED		J.N		M.T		15-1-5		FINISH 仕上げ		① キャリアテープ/CARRIER TAPE: A-PET, PS		DIM 寸法 ± 0.3		DR 13-17-24		DSN 109-1-5		SERIES 9257 SOCKET EMBOSS PRODUCT		9257シリーズ ソケット エンボス梱包品			
44520		NOTE REV		D.K		K.K		13-7-24		3RD. ANG. PROJ. 三角法		② リール/REEL : PS 黒/BLACK		ANGLE 角度 ±		D. Kim		S. Matsuzaki.		PARTS No 部番		1MSA-9257S-***Y922			
42270		REVISED		H.T		M.T		12-9-12		HOLE SHAPE IS NOT SPECIFIED.		③ カバートープ/COVER TAPE: PET TYPE		CHK's		APP 13		30 K. Kobayashi		30 M. Takagi		DWG No 図番		120-109257-019	
										IRISO ELECTRONICS CO., LTD.												REV. 3			
										I/I 電子工業株式会社															

DO NOT SCALE DRAWING.

IDENTIFICATION CODE