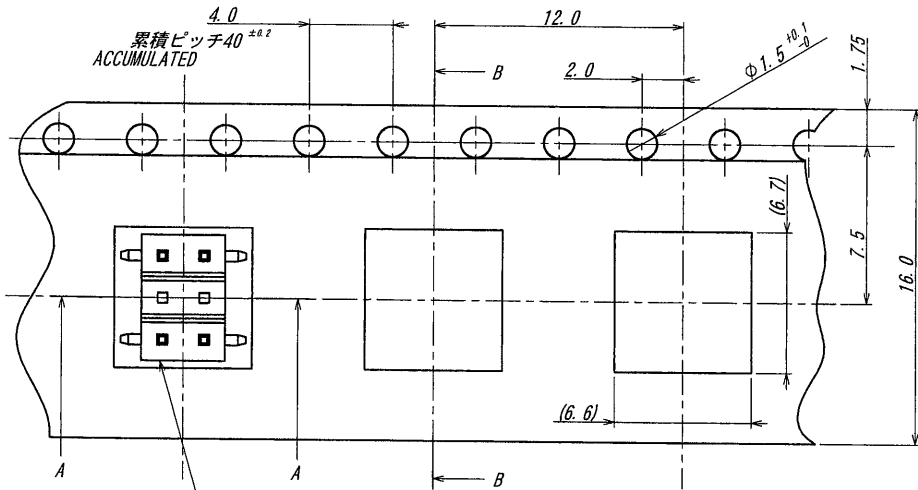
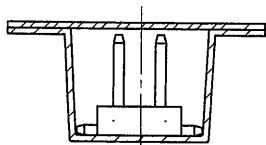


A B C D E F G H

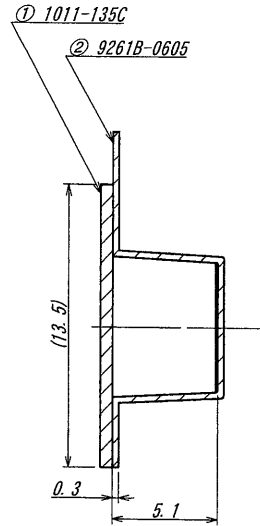
梱包品引き出し方向
PRODUCT WITHDRAWAL DIRECTION



9261B-2-04Z020-PT1

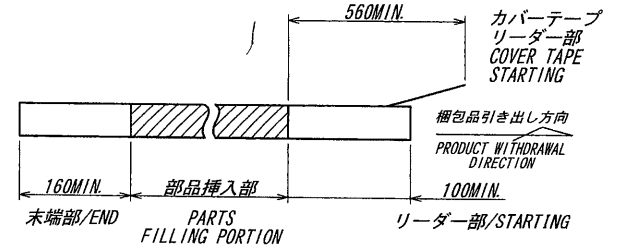


SECT. A-A

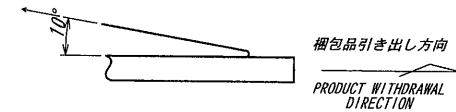


SECT. B-B

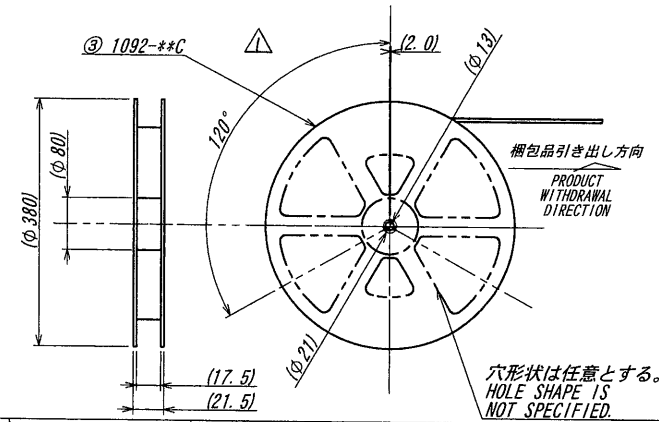
- NOTE
1. 梱包数量/UNIT QUANTITY: 1,000/REEL
2. リードテープ長さ/LEAD TAPE LENGTH



3. カバーテープの剥離強度/COVER TAPE PEELING FORCE : 0.2N MIN.



4. 梱包方法は、KS-0002Z参照の事
REFER TO KS-0002Z FOR THE PACKING METHOD.



△	ISSUED								
△	12.8.-9								
△	IRISO								
△	ENG. DEPT.								
△	4/10/12	REVISED	Y.K.M.	12-8-3					
△	ECN No	REVISION RECORD	DR	CHK	DATE				
△	記号	記	事	年月日					

MATERIAL 材質
①カバーテープ/COVER TAPE:PET TYPE
②キャリアテープ/CARRIER TAPE:PS
③リール/REEL:PS 黒色/BLACK

FINISH 仕上げ

GENERAL TOLERANCES 一般公差
DIM 寸法 ± 0.3
ANGLE 角度 ±
3RD. ANG. PROJ. 三角法

SCALE 尺度 / 単位 mm
DR 12-8-3
Y. Kitagawa Takagi
CHK 72
1/3 M. Takagi G. Sasaki
IRISO ELECTRONICS CO., LTD
IRISO 電子工業株式会社

TITLE 名称
9261シリーズ ピンヘッダー エンボス梱包品
SERIES 9261 PIN HEADER EMBOSS TAPING PRODUCT
BDP No
PARTS No 部番 9261B-2-04Y933
DWG No 図番 IMSA-9261B-2-04Y933
REV. /