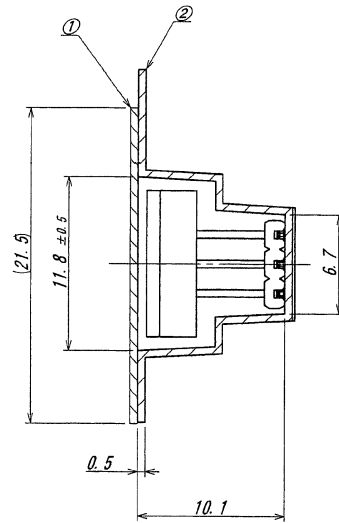
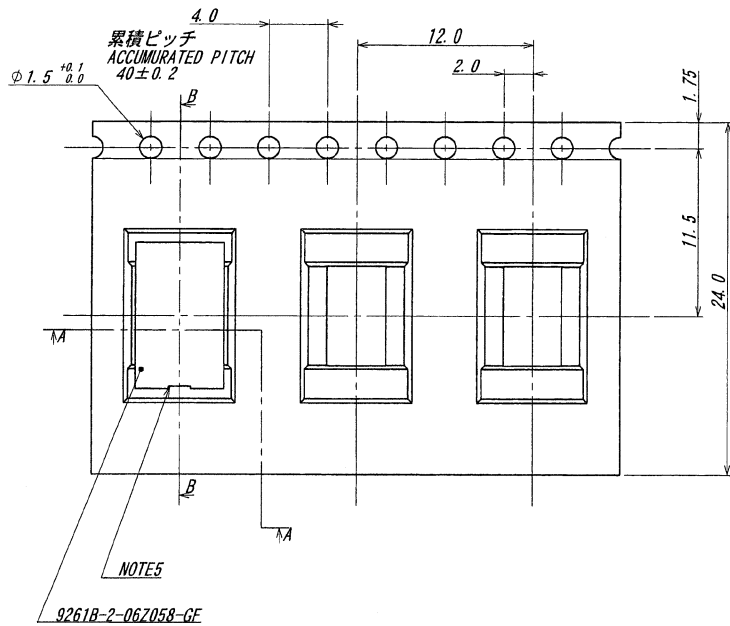


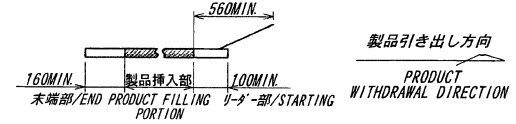
A B C D E F G H

製品引き出し方向  
PRODUCT WITHDRAWAL DIRECTION

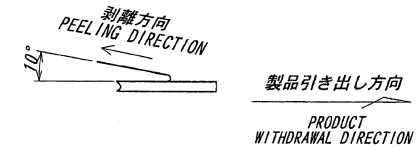


NOTE

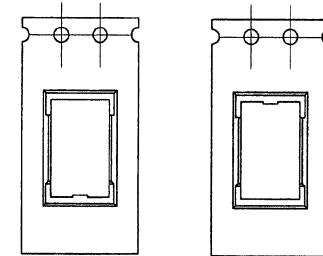
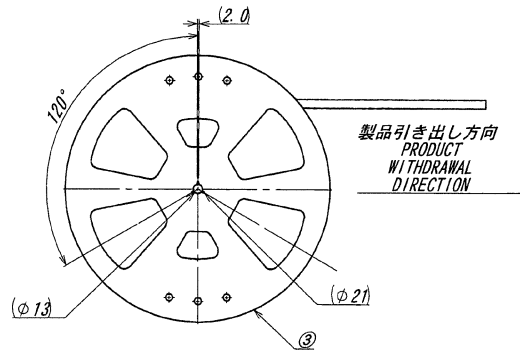
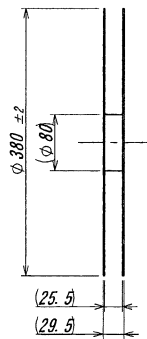
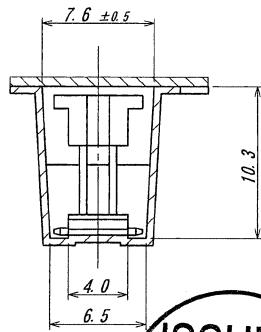
1. 梱包数量/UNIT QUANTITY: 750 PIECES / REEL
2. リードテープ長さ/LEAD TAPE LENGTH



3. 24mm 幅はシングルキャリア  
24mm WIDTH IS SINGLE CARRIER
4. カバ-テープの剥離強度/COVER TAPE PEELING FORCE : 0.2N~1.3N



5. キャップへこみ部位置は任意とする(下図のどちらでもよい)  
CAP DENT POSITIONS ARE OPTIONAL. (BOTH IS OK.)



**ISSUED**  
15.10.15  
IRISO  
ENG.DEPT.

MATERIAL 材質				GENERAL TOLERANCES 一般公差		SCALE 尺度		UNIT 単位		TITLE 名称	
①カバーテープ/COVER TAPE: PET TYPE ②キャリアテープ/CARRIER TAPE: PS ③リール/REEL: PS 黒色/BLACK				DIM 寸法 ± 0.3 ANGLE 角度 ±		DR '15-10-13 Y. KOJIMA		MM		9261シリーズピンヘッダー エンボス梱包品 SERIES 9261 PIN HEADER EMBOSS PRODUCT	
FINISH 仕上げ				3RD. ANG. PROJ. 三角法		CHK 10/12/15 Suna M. Tajima		DSN '15-2-27 M. Tajima		EDP No	
50703 RELEASED Y.K. 15-10-13						IRISO ELECTRONICS CO., LTD				PARTS No 部番	
- SKETCHED Y.K. M.T. 15-05-21						IIV電子工業株式会社				IMSA-9261B-2-06Y958	
ECN No REVISION RECORD DR CHK DATE										DWG No 図番	
										120-409261-765	
										REV. 1	

DO NOT SCALE DRAWING. THIS DRAWING CONTAINS INFORMATION THAT IS PROPRIETARY TO IRISO AND SHOULD NOT BE USED WITHOUT WRITTEN PERMISSION. 本図面は、イリソ電子工業(株)の所有する情報を含むもので当社の許可なく複製を禁止する。

REVISION COPY