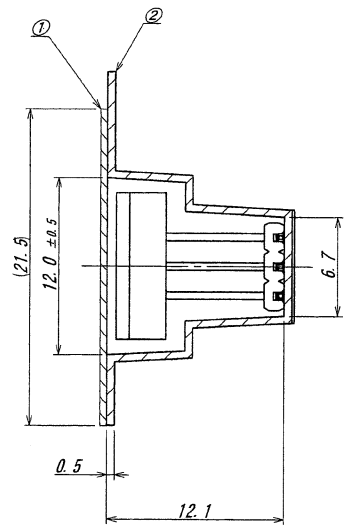
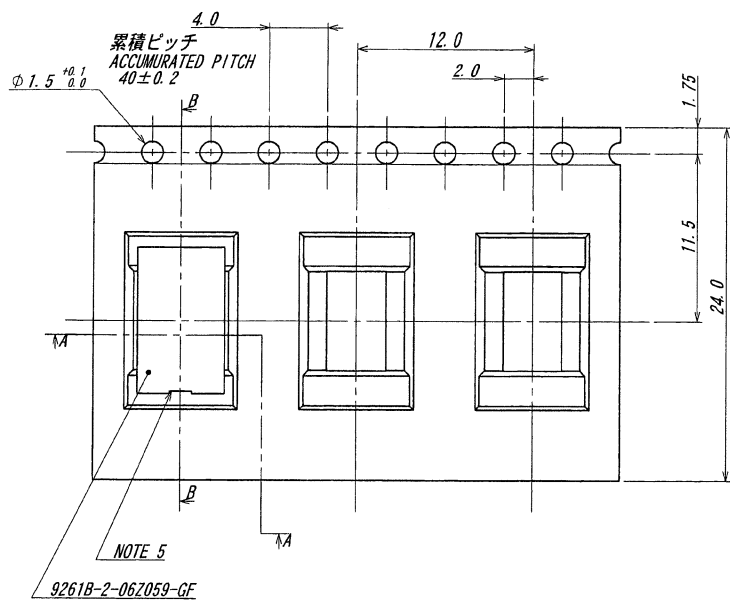


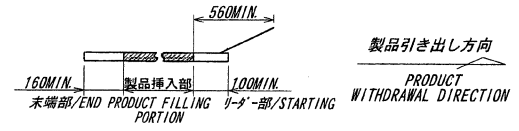
A B C D E F G H

製品引き出し方向
PRODUCT WITHDRAWAL DIRECTION

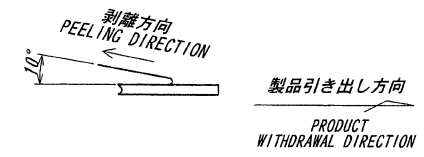


NOTE

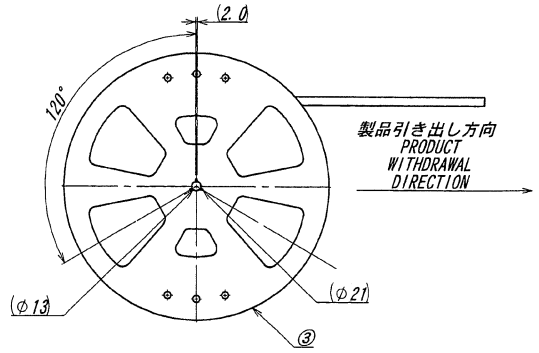
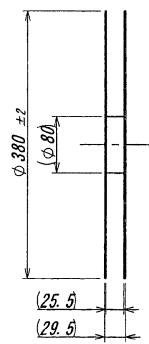
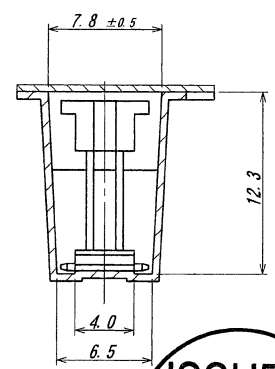
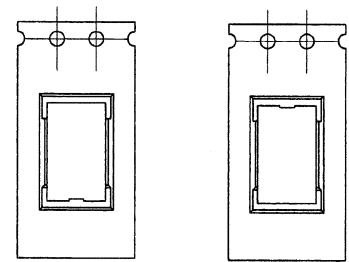
- 1. 梱包数量/UNIT QUANTITY: 600 PIECES / REEL
- 2. リードテープ長さ/LEAD TAPE LENGTH



- 3. 24mm 幅はシングルキャリア
24mm WIDTH IS SINGLE CARRIER
- 4. カップテープの剥離強度/COVER TAPE PEELING FORCE : 0.2N~1.3N



5. キャップへこみ部位置は任意とする(下図のどちらでもよい)
CAP DENT POSITIONS ARE OPTIONAL. (BOTH IS OK.)



ISSUED
15.10.15
IRISO
ENG.DEPT.

MATERIAL 材質				GENERAL TOLERANCES 一般公差		SCALE 尺度		UNIT 単位		TITLE 名称	
①カバーテープ/COVER TAPE: PET TYPE				DIM 寸法 ± 0.3		DR '15-10-13		DSN '15-2-27		9261シリーズピンヘッダー エンボス梱包品	
②キャリアテープ/CARRIER TAPE: PS				ANGLE 角度 ±		Y. KOJIMA		M. Tajima		SERIES 9261 PIN HEADER EMBOSS PRODUCT	
③リール/REEL: PS 黒色/BLACK				3RD. ANG. PROJ. 三角法		CHK '15 15 Juma		APP Ts M Takagi		EDP No	
FINISH 仕上げ				IRISO ELECTRONICS CO., LTD		IRISO 電子工業株式会社				PARTS No 部番	
50% RELEASED Y.K. 15-10-13				120°						IMSA-9261B-2-06Y959	
SKETCHED Y.K. M.T. 15-05-27				φ						DWG No 図番	
DATE 年月日										REV. 1	

DO NOT SCALE DRAWING. THIS DRAWING CONTAINS INFORMATION THAT IS PROPRIETARY TO IRISO AND SHOULD NOT BE USED WITHOUT WRITTEN PERMISSION. 本図面は、イリソ電子工業(株)の所有する情報を含むもので当社の許可なく複製を禁止する。

REVISION COPY