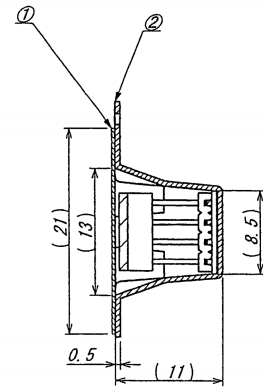
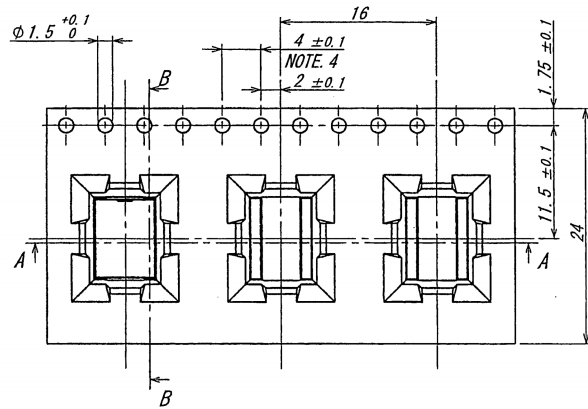


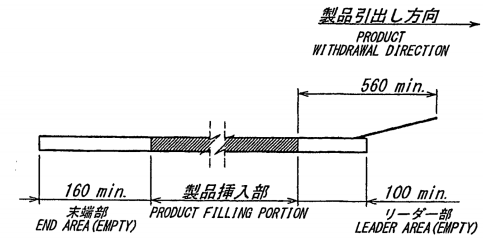
製品引き出し方向
PRODUCT WITHDRAWAL DIRECTION



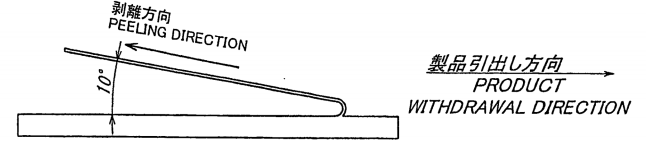
SECT. B-B

NOTE

1. 梱包数量/PACKAGING QUANTITY : 550 PCS/REEL
2. リードテープ長さ: LEAD TAPE LENGTH.

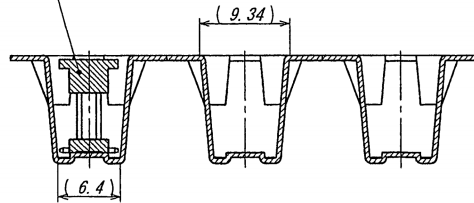


3. カバーテープ剥離強度/COVER TAPE PEELING FORCE: 0.2N~1.3N.

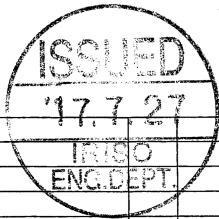
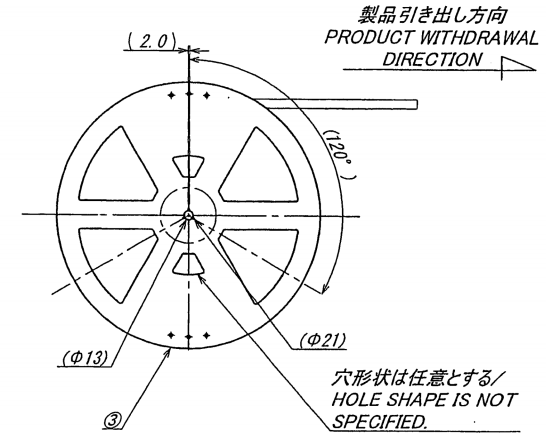
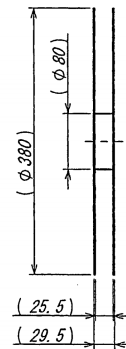


4. 10ピッチの累積公差は、±0.2mmとする。
PERMISSIBLE 10 PITCH ALLOWANCE IS ±0.2mm.

9261B-2-08Z065-GF



SECT. A-A



△						MATERIAL 材質	GENERAL TOLERANCES 一般公差	SCALE 尺度	UNIT 単位	TITLE 名称
△						①カバーテープ/COVER TAPE: PET TYPE	DIM 寸法 ± 0.3	DR '17-03-27 Chenlingyun	mm	9261シリーズピンヘッダーエンボス梱包品
△						②キャリアテープ/CARRIER TAPE: PS	ANGLE 角度 ± 3°	DSN '17-03-27 Chenlingyun		SERIES 9261 PIN HEADER EMBOSS PRODUCT
△						③リール/REEL: PS 黒色/BLACK		CHK '17-03-27 Wujiang		EDP No
△						FINISH 仕上げ	3RD. ANG. PROJ. 三角法	APP '17-3-27 S. J. J. J.		PARTS No 部番
△	53669	RELEASED	Chen	Wu	'17-7-25					IRISA-9261B-2-08Y966
△		SKETCHED	Chen	Wu	'17-3-27					DWG No 図番
LTR 記号	ECN No	REVISION RECORD 記 号	DR	CHK	DATE 年月日			IRISO ELECTRONICS CO., LTD		REV.
								イリソ電子工業株式会社		120-409261-691

DO NOT SCALE DRAWING. THIS DRAWING CONTAINS INFORMATION THAT IS PROPRIETARY TO IRISO AND SHOULD NOT BE USED WITHOUT WRITTEN PERMISSION. 本図面は、イリソ電子工業 (株) の所有する情報を含むもので当社の許可なく複製を禁止する。