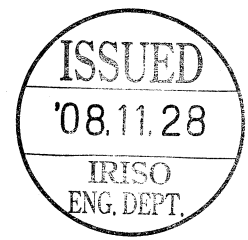


△ 極数	部品番号	A	B	NOTE
CKT	PARTS No.			
4	9261B-2-04A-GF	2.0	3.9	
6	-06	4.0	5.9	
8	-08	6.0	7.9	
10	-10	8.0	9.9	
12	-12	10.0	11.9	
14	-14	12.0	13.9	
16	-16	14.0	15.9	
18	-18	16.0	17.9	
20	-20	18.0	19.9	
22	-22	20.0	21.9	
24	9261B-2-24A-GF	22.0	23.9	

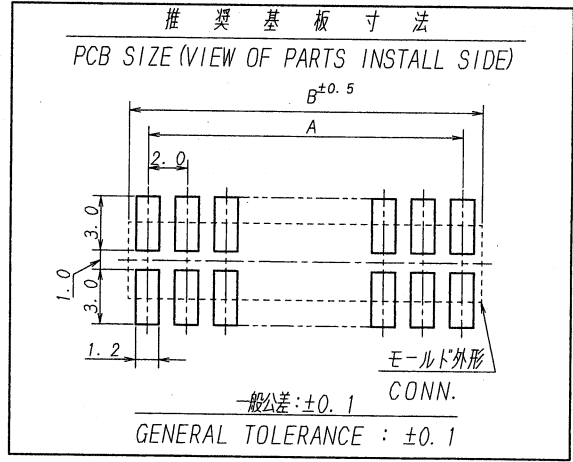
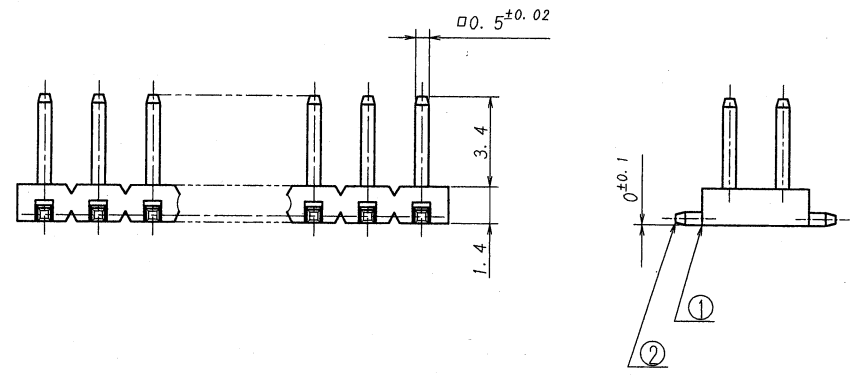


仕様

- 最大定格電圧電流 : 250V, 3A (AC, DC)
- 使用温度範囲 : -40~+105°C

NOTE

- MAXIMUM RATING VOLTAGE AND CURRENT : 250V, 3A (AC, DC)
- TEMPERATURE RANGE : -40~+105°C



△					MATERIAL 材質	GENERAL TOLERANCES 一般公差	SCALE 尺度	UNIT 単位	TITLE 名称
△					① ベース : ガラス入り46ナイロン樹脂 自然色 (アクリル), UL94V-0	DIM 寸法 ± 0.3	DR '08-11-18 chin-sh	mm	9261シリーズ ピンヘッダー SERIES 9261 PIN HEADER
△					① BASE : GLASS FILLED 46NYLON UL94V-0 COLOR:NATURAL (IVORY)	ANGLE 角度 ±	DSN '95-11-20 Kitayama		EDP No
△					② 端子/PIN : 鍍銅/BRASS		CHK '08-11-20 H. Y. Y. Y.	APP 1/2 Y. Yoshida	PARTS No 部番
△					FINISH 仕上げ	3RD. ANG. PROJ. 三角法			9261B-2-*A-GF
△	3361P	REVISED	S-C	1/7	ニッケル下地つき/OVER NICKEL PLATE 2μmMIN. 金のつき/GOLD PLATE 0.1μmMIN.		IRISO ELECTRONICS CO., LTD. イリス電子工業株式会社		DWG No 図番
LTR 記号	ECN NO	REVISION RECORD 記	DR	CHK	DATE 年月日				1MSA-9261B-2-*A-GF
									REV. 2

DO NOT SCALE DRAWING.

ISSUED COPY