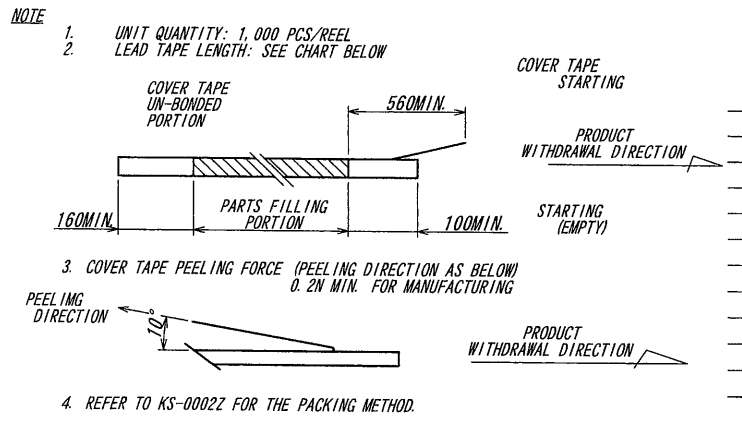
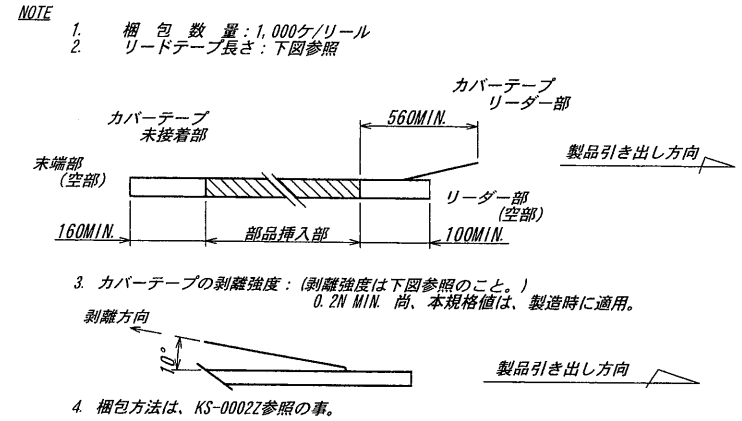


極数	部品番号	A	B	C	D
CKT	PARTS No.				
4	9261B-2-04Y912	4.7	7.5	16.0	13.5
6	9261B-2-06Y912	6.7	7.5	16.0	13.5
8	9261B-2-08Y912	8.7	7.5	16.0	13.5
10	9261B-2-10Y912	10.7	7.5	16.0	13.5
12	9261B-2-12Y912	12.7	11.5	24.0	21.5



ISSUED  
'12.8.-9  
IRISO  
ENG. DEPT.

MATERIAL 材質		GENERAL TOLERANCES 一般公差		SCALE 尺度	UNIT 単位	TITLE 名称	
① カバーテープ/COVER TAPE: PET, PE, PEF ② キャリアテープ/CARRIER TAPE: A-PET ③ リール/REEL: PS 黒色/BLACK		DIM 寸法 ± 0.3 ANGLE 角度 ±		DR 12-8-2 Y. Kitagawa	DSN 198-9-40 E. Matsuoka	9261シリーズ ピンヘッダー エンボス梱包品 SERIES 9261 PIN HEADER EMBOSS TAPING PRODUCT	
FINISH 仕上げ		3RD. ANG. PROJ. 三角法		CHK Y2 S. Takagi	APP 2012-8-8	EDP No	
				IRISO ELECTRONICS CO., LTD イリソ電子工業株式会社		PARTS No 部番 9261B-2-**Y912	
LTR 記号	ECN No	REVISION 記	RECORD 表	DR	CHK	DATE 年月日	DWG No 図番
42042		REVISED		Y.K	M.T	12-8-2	IMS-9261B-2-**Y912
							REV.