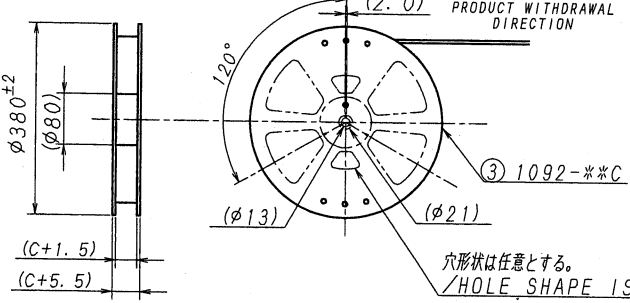
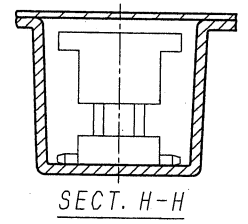
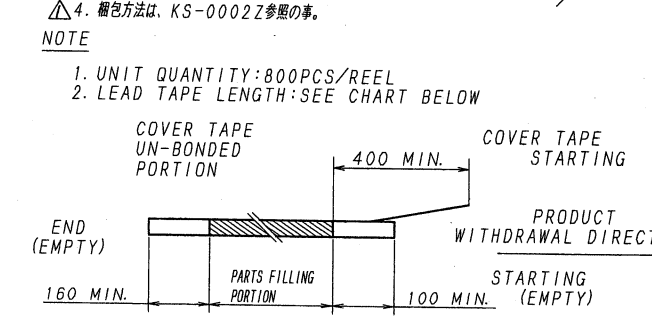
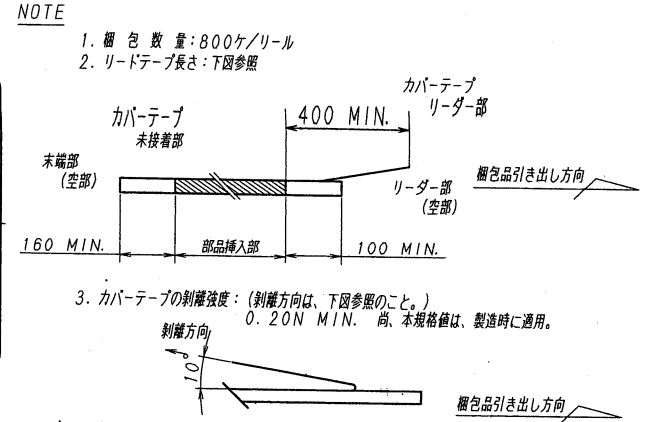


極数	部品番号	A	B	C	D
CKT	PARTS No.				
6	9261B-2-06Y948	6.7	7.5	16.0	13.5



ISSUED  
11.4.-1  
IRISO  
ENG. DEPT.

△ △ △ △ △ △ △ △	MATERIAL 材質 ① カバートープ (COVER TAPE) : PET, PE, PEF ② キャリアテープ (CARRIER TAPE) : PS ③ リール/REEL : PS (黒/BLACK)		GENERAL TOLERANCES 一般公差 DIM 寸法 ± 0.3 ANGLE 角度 ±		SCALE 尺度 / DR '11-3-29 YAMAGATA CHK '11-3-30 3944 TAKAGI	UNIT 単位 mm DSN '00-11-1 N. Marumoto APP '11-3-30 21. Nakahara	TITLE 名称 9261シリーズピンヘッド エンボス製品 SERIES 9261 PIN HEADER EMBOSS TAPING PRODUCT
	FINISH 仕上り		3RD. ANG. PROJ. 三角法 		IRISO ELECTRONICS CO., LTD. IIV電子工業株式会社		ED P No PARTS No 部番 9261B-2-***Y948
	REVISED S.Y M.T '11-3-29				DWG No 図番 IMSA-9261B-2-***Y948		REV. /
	LTR 記号 ECN NO REVISION RECORD 記号 DR CHK DATE 年月日						