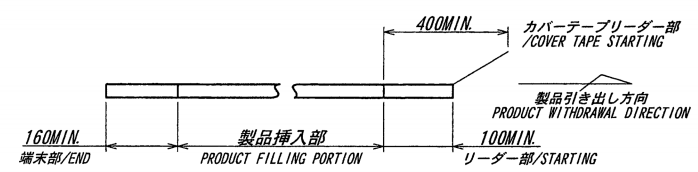
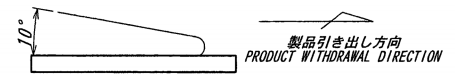
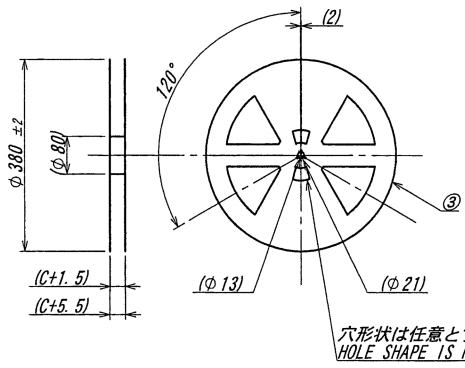
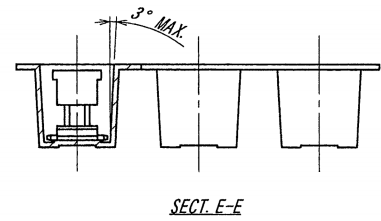


極数	部品番号	A	B	C	D	NOTE
CKT	PARTS No.					
4	9261B-2-04Y961	4.7	7.5	16.0	13.5	
8	9261B-2-08Y961	8.7	11.5	24.0	21.5	
14	9261B-2-14Y961	14.7	11.5	24.0	21.5	

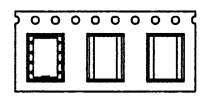
NOTE  
 ① 梱包数量/UNIT QUANTITY : 800  
 ② リードテープ長さ/ LEAD TAPE LENGTH



3. カバーテープの剥離強度/COVER TAPE PEELING FORCE : 0.2~1.3N



4. テープ幅24mm以下の場合、シングルキャリアとする / TAPE WIDTH UNDER 24mm. SINGLE CARRIER.  
 5. キャップのくぼみ向きについては考慮しない / IT IS NOT TAKEN INTO ACCOUNT FOR THE INDENTATIONS FACING CAP



**ISSUED**  
 16.5.-6

△		<b>IRISO</b>				MATERIAL 材質	GENERAL TOLERANCES 一般公差	SCALE 尺度	UNIT 単位	TITLE 名称
△		<b>ENG.DEPT.</b>				①カバーテープ/COVER TAPE : PET TYPE	DIM 寸法 ± 0.3	DR '16-4-27	DSN '02-9-19	9261シリーズ ピンヘッダー エンボス梱包品
△						②キャリアテープ/CARRIER TAPE : PS	ANGLE 角度 ±	R. Arai	K. Ikeda	SERIES 9261 EMBOSS PRODUCT
③	51627	NOTE REV	R. A	M. T	'16-4-27	③リール/REEL : PS, BLACK		CHK y/b	APP 2016-4-27	EDP No
△	51262	RELEASED	Y. K	M. T	'16-2-19	FINISH 仕上げ	3RD. ANG. PROJ. 三角法	4/27 M. Takagi	U. Sawaki	PARTS No 部番
△		REVISED	Y. K	T. Ura	'15-12-1			IRISO ELECTRONICS CO., LTD		IMSA-9261B-2-**-Y961
△		SKETCHED	Y. K	K. K	'15-8-26			IIV電子工業株式会社		DWG No 図番
△	ECN No	REVISION RECORD 記号	DR	CHK	DATE 年月日					120-409261-760
										REV. 3

DO NOT SCALE DRAWING. THIS DRAWING CONTAINS INFORMATION THAT IS PROPRIETARY TO IRISO AND SHOULD NOT BE USED WITHOUT WRITTEN PERMISSION. 本図面は、イリソ電子工業(株)の所有する情報を含むもので当社の許可なく複製を禁止する。