

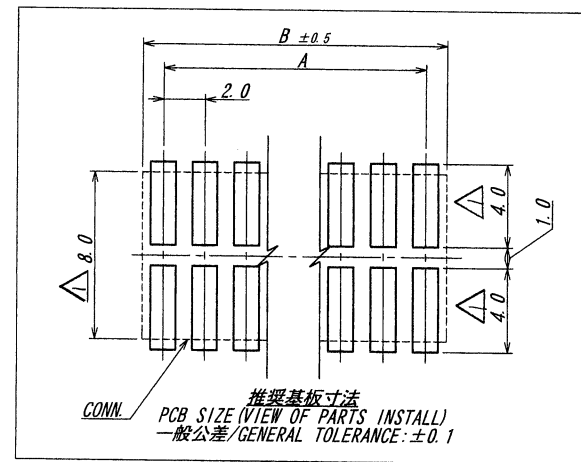
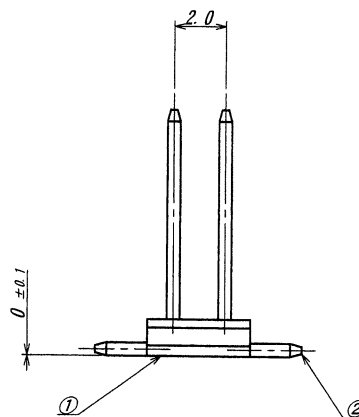
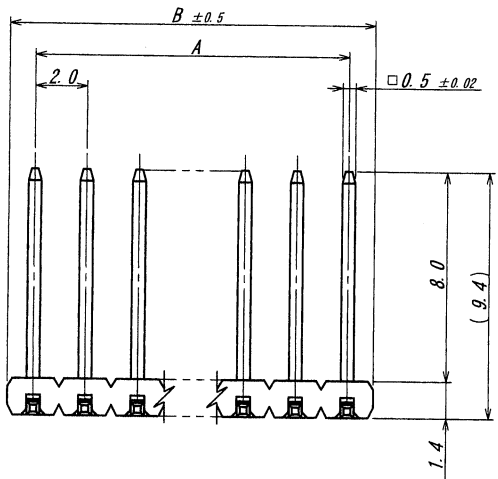
仕様

1. 最大定格電圧電流 : 250V, 3A (AC, DC)
2. 仕様温度範囲 : -40°C ~ +105°C
3. 本製品は、錫系のめっきを施しておりますので、ウィスカーが発生する可能性があります。その為、ウィスカー発生に対する保証は困難であり、御社にて御判断の上御使用をお願いします。

NOTE

1. MAXIMUM RATING VOLTAGE AND CURRENT : 250V, 3A (AC, DC)
2. TEMPERATURE RANGE : -40°C ~ +105°C
3. THIS PRODUCT UTILIZES LEAD-FREE TIN PLATING. ANY PRODUCT WITH LEAD-FREE TIN PLATING IS SUSCEPTIBLE TO TIN WHISKER. IRISO PROVIDES NO ASSURANCES AGAINST THE GROWTH OF TIN WHISKER EVEN UNDER NORMAL OPERATING CONDITIONS. CUSTOMERS ASSUME ALL RESPONSIBILITY FOR ANY PRODUCT FAILURES DUE SOLELY TO THE GROWTH OF TIN WHISKERS.

極数 CKT	部品番号 PARTS No.	A	B
4	9261B-2-04Z048-PT1	2.0	3.9
6	9261B-2-06Z048-PT1	4.0	5.9
8	9261B-2-08Z048-PT1	6.0	7.9
10	9261B-2-10Z048-PT1	8.0	9.9
12	9261B-2-12Z048-PT1	10.0	11.9
14	9261B-2-14Z048-PT1	12.0	13.9
16	9261B-2-16Z048-PT1	14.0	15.9
18	9261B-2-18Z048-PT1	16.0	17.9
20	9261B-2-20Z048-PT1	18.0	19.9
22	9261B-2-22Z048-PT1	20.0	21.9
24	9261B-2-24Z048-PT1	22.0	23.9



ISSUED
'13.7.-9
IRISO
ENG. DEPT.

△	44352	REVISED	T. N	K. K.	'13-7-8	MATERIAL 材質 ①A-N/BASE:ガラス入り46寸の樹脂/GLASS FILLED 46NYLON 自然色(アイボリー)/NATURAL (IVORY), UL94V-0 ②端子/PIN:黄銅/BRASS	GENERAL TOLERANCES 一般公差 DIM 寸法 ± 0.3 ANGLE 角度 ±	SCALE 尺度 DR '13-7-8 T. Nakayama CHK '13 1/8 K. Kobayashi	UNIT 単位 mm	TITLE 名称 9261シリーズ ピンヘッダー SERIES 9261 PIN HEADER
		RELEASED	M. T	U. N	'10-11-4					
△	38408	REVISION RECORD 記	DR	CHK	年月日					PARTS No 部番 9261B-2-**Z048-PT1
△										DWG No 図番 IRISA-9261B-2-**Z048-PT1
△										REV. 1

DO NOT SCALE DRAWING. THIS DRAWING CONTAINS INFORMATION THAT IS PROPRIETARY TO IRISO AND SHOULD NOT BE USED WITHOUT WRITTEN PERMISSION. 本図面は、イリソ電子工業(株)の所有する情報を含むもので当社の許可なく複製を禁止する。