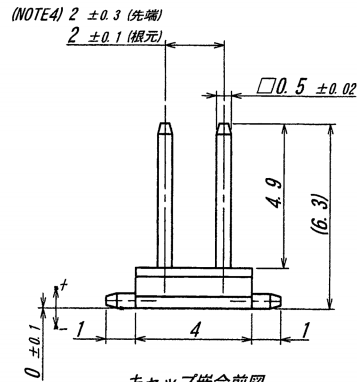
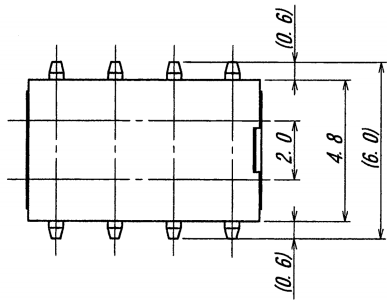
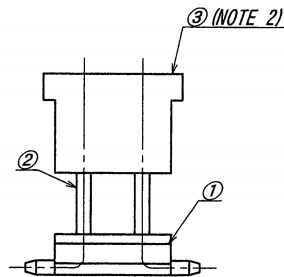
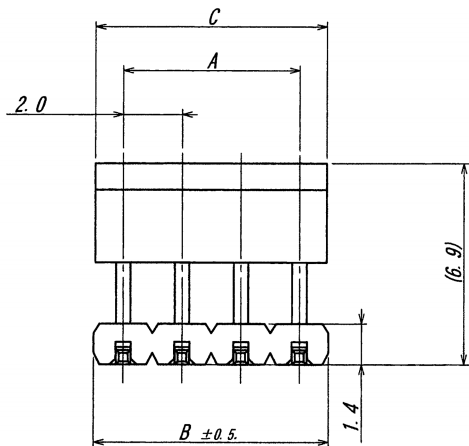
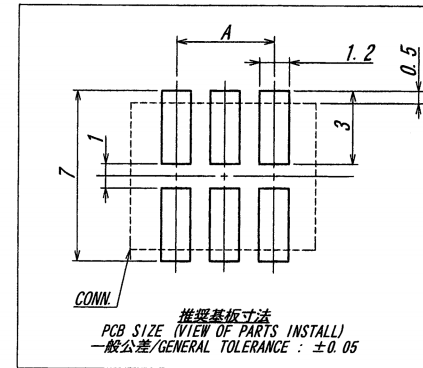


A B C D E F G H



極数	部品番号	A	B	C
CKT	PARTS No.			
4	9261B-2-04Z060-GF	2.0	4.0	3.9
8	9261B-2-08Z060-GF	6.0	8.0	7.9
14	9261B-2-14Z060-GF	12.0	14.0	13.9



NOTE

1. コプラナリティ/COPLANARITY : 0.12mm MAX.
2. ブリスターが発生する可能性があります
/THERE IS A POSSIBILITY THAT THE BLISTER OCCUR.

ISSUED
16.2.22
IRISO
ENG. DEPT.

MATERIAL 材質		GENERAL TOLERANCES 一般公差		SCALE 尺度	UNIT 単位	TITLE 名称	
①ベース/BASE : ガラス入り97ナイロン樹脂/GLASS FILLED 97NYLON 自然色(アイボリー)/NATURAL (IVORY), UL94V-0		DIM 寸法 ± 0.3		DR '15-8-25 Y. KOJIMA	DSN '12-10-4 Y. Kitagawa	9261シリーズ ピンヘッダー SERIES 9261 PIN HEADER	
②端子/PIN : 黄銅/BRASS		ANGLE 角度 ±		CHK 15 K. Kobayashi	APP YF M. Takagi	EDP No	
③キャップ/CAP : ガラス入り97ナイロン樹脂/GLASS FILLED 97NYLON 黒色/BLACK, UL94V-0		3RD. ANG. PROJ. 三角法		IRISO ELECTRONICS CO., LTD IRISO 電子工業株式会社		PARTS No 部番 1MSA-9261B-2-**Z060-GF	
FINISH 仕上げ						DWG No 図番 110-409261-963	
前めつき/PRE-PLATE ニッケル下地めつき/OVER Ni PLATE : 2.0μm MIN 金めつき/Au PLATE : 0.1μm MIN.						REV. 0	
51262	RELEASED	Y. K	K. K	'15-8-25			
ECN No	REVISION RECORD 記	DR	CHK	DATE 年月日			

DO NOT SCALE DRAWING. THIS DRAWING CONTAINS INFORMATION THAT IS PROPRIETARY TO IRISO AND SHOULD NOT BE USED WITHOUT WRITTEN PERMISSION. 本図面は、イリソ電子工業(株)の所有する情報を含むもので当社の許可なく複製を禁止する。

REDUCED COPY