

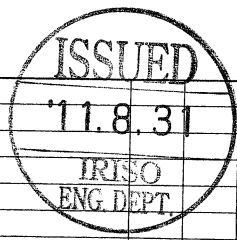
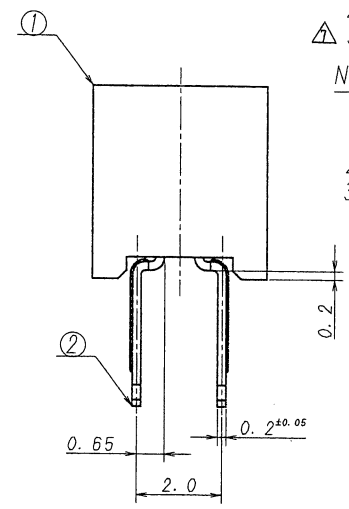
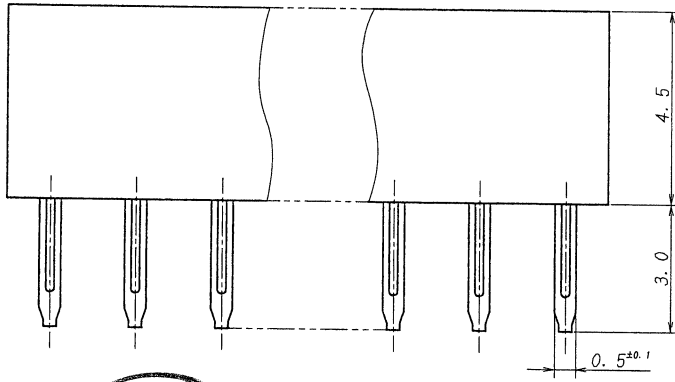
極数	部品番号	A	B	極数	部品番号	A	B
CKT	PARTS NO.			CKT	PARTS NO.		
4	9269S-04B-GFC	2.0	4.0	28	9269S-28B-GFC	26.0	28.0
6	-06	4.0	6.0	30	-30	28.0	30.0
8	-08	6.0	8.0	32	-32	30.0	32.0
10	-10	8.0	10.0	34	-34	32.0	34.0
12	-12	10.0	12.0	36	-36	34.0	36.0
14	-14	12.0	14.0	38	-38	36.0	38.0
16	-16	14.0	16.0	40	-40	38.0	40.0
18	-18	16.0	18.0	42	-42	40.0	42.0
20	-20	18.0	20.0	44	-44	42.0	44.0
22	-22	20.0	22.0	46	-46	44.0	46.0
24	-24	22.0	24.0	48	-48	46.0	48.0
26	9269S-26B-GFC	24.0	26.0	50	9269S-50B-GFC	48.0	50.0

仕様

- 最大定格電圧電流 : 125V, 1A (AC, DC)
- 使用温度範囲 : -40~+105°C
- 推奨基板 : $t=1.2\sim 1.6\text{mm}$ 穴径 $\phi 0.8^{+0.1}_{-0}$

NOTE

- MAXIMUM RATING VOLTAGE AND CURRENT : 125V, 1A (AC, DC)
- TEMPERATURE RANGE : -40~+105°C
- RECOMMENDED HOLE SIZE AND THICKNESS OF PCB : $\phi 0.8^{+0.1}_{-0}$ 1.2~1.6mm THICK



△	40154	REVISION RECORD	L. O. MT	11-8-19	MATERIAL 材質 ①ハウジング : ガラス入りPBT樹脂, 黒色, UL94V-0 ① HOUSING : GLASS FILLED PBT UL94V-0 COLOR:BLACK ②端子/CONTACT : リン青銅/PHOSPHOR-BRONZE	GENERAL TOLERANCES 一般公差 DIM 寸法 ± 0.3 ANGLE 角度 ±	SCALE 尺度 DR '11-8-19 Lin. Di CHK 8/9 M TAKA G. Joo	UNIT 単位 mm	TITLE 名称 9269シリーズ ソケット SERIES 9269 SOCKET
									EDP No
△					FINISH 仕上げ 金め/ALL OVER : ニッケルメッキ/OVER NICKEL PLATE 2μm MIN. CONTACT AREA : 金め/金め/GOLD PLATE 0.1μm MIN. テール/TAIL AREA : 銅めっき/TIN-COPPER PLATE 1.5~4μm	3RD. ANG. PROJ. 三角法 	IRISO ELECTRONICS CO., LTD. IIV電子工業株式会社	PARTS No 部番 9269S-**B-GFC	
△								DWG No 図番 MSA-9269S-**B-GFC	REV. 7

DO NOT SCALE DRAWING.