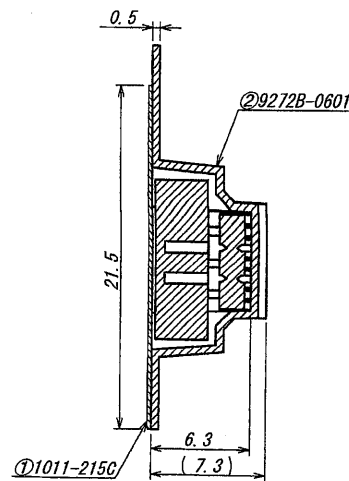
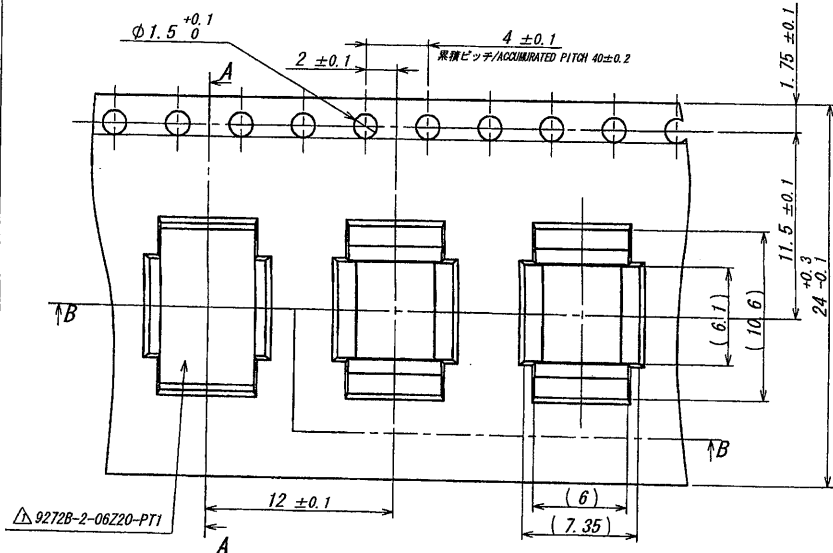


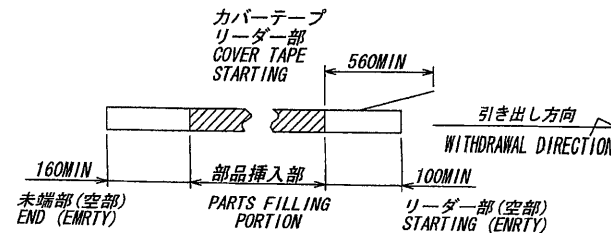
A B C D E F G H

梱包品引き出し方向
PRODUCT WITHDRAWAL DIRECTION

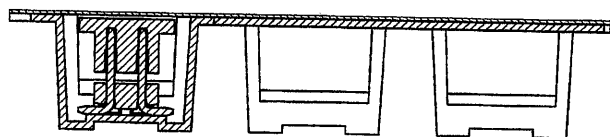
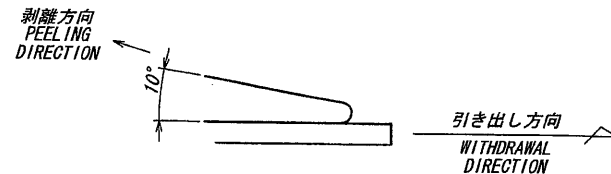


SECT A-A

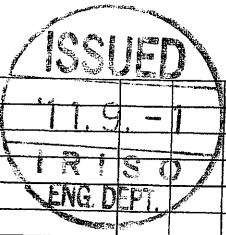
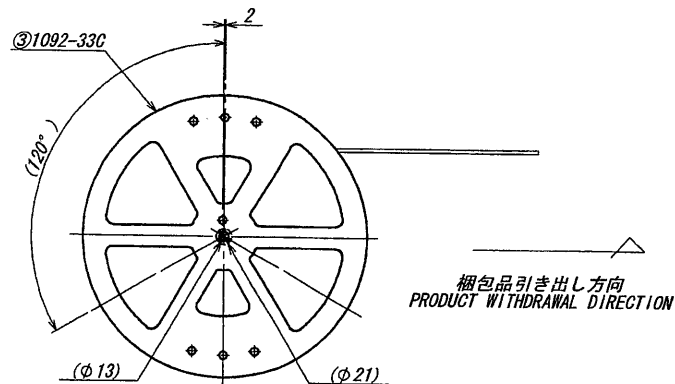
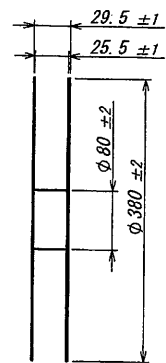
NOTE:
1. 梱包数量: 1100ヶ/リール
UNIT QUANTITY: 1100 PIECES/REEL
2. リードテープ長さ: 下図参照
LEAD TAPE LENGTH: SEE CHART BELOW



3. カバーテープの剥離強度: (剥離方向は、下図参照のこと)
 $0.2 \sim 1.3\text{N}$ 尚、本規格値は、製造時に適用。
COVER TAPE PEELING FORCE (PEELING DIRECTION AS BELOW)
 $0.2 \sim 1.3\text{N}$ FOR MANUFACTURING



SECT B-B



MATERIAL 材質 ①カバーテープ: PET TYPE透明 ②キャリアテープ: PS透明 ③リール: PS黒 ④COVER TAPE: PET TYPE TRANSPARENT ⑤CARRIER TAPE: PS TRANSPARENT ⑥REEL: PS BLACK		GENERAL TOLERANCES 一般公差 DIM 寸法 ± 0.3 ANGLE 角度 $\pm 2^\circ$		SCALE 尺度 DR '11-8-11 chen yongfeng CHK '11-8-11 Yongqijun		UNIT 単位 mm DSN '11-3-10 chen yongfeng APP '11-8-11 J. MIYAZAWA		TITLE 名称 9272シリーズ ピンヘッダー テーピング 梱包品 SERIES 9272 PIN HEADER TAPING PRODUCT	
FINISH 仕上げ		3RD. ANG. PROJ. 三角法		IRISO ELECTRONICS CO., LTD IRIY電子工業株式会社		PARTS No 部番 9272B-2-06Y903		DWP No 図番 IRISA-9272B-2-06Y903	
4016P	REVISED	chen	Yon	'11-8-10			REV. 1		
LIR 記号	ECN No	REVISION 記	DR	CHK	DATE 年月日				

DO NOT SCALE DRAWING. THIS DRAWING CONTAINS INFORMATION THAT IS PROPRIETARY TO IRISO AND SHOULD NOT BE USED WITHOUT WRITTEN PERMISSION. 本図面は、イリソ電子工業(株)の所有する情報を含むもので当社の許可なく複製を禁止する。

REDUSED COPY