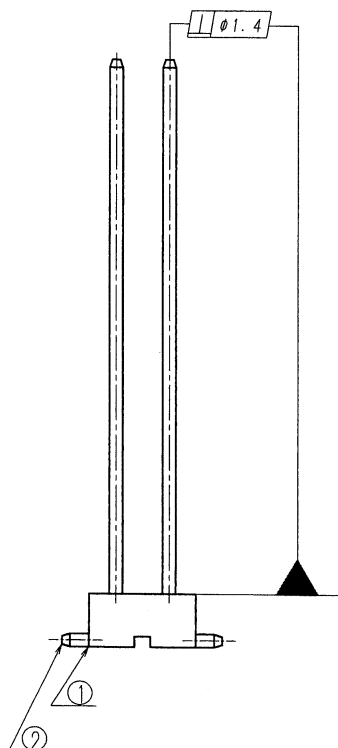
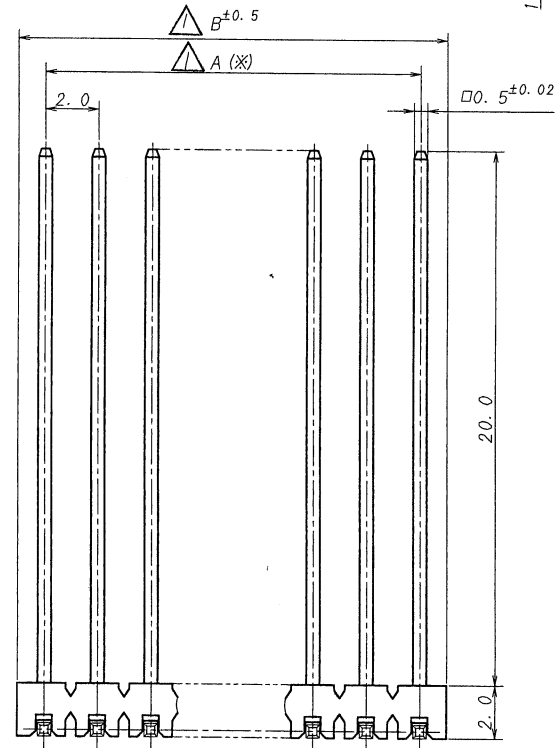
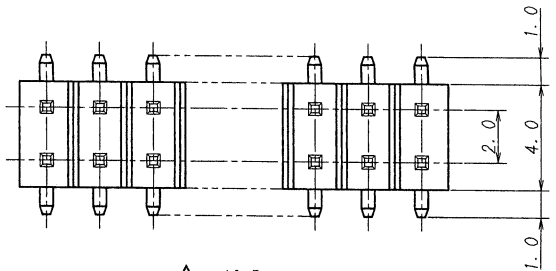


A B C D E F G H



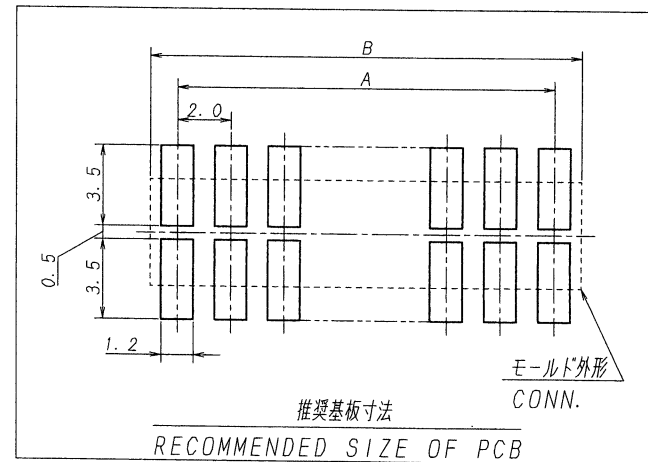
極数	部品番号	A	B
CKT	PARTS No.		
20	9272B-2-20C-PT1	18.0	20.0

仕様

- 最大定格電圧電流 : 250V, 3A (AC, DC)
- 使用温度範囲 : -40~+105℃
- 推奨基板寸法 : 下図参照 (一般公差: ±0.1)
- その他 : (※) の寸法は、端子の根元において適応とする。

NOTE

- MAXIMUM RATING VOLTAGE AND CURRENT : 250V, 3A (AC, DC)
- TEMPERATURE RANGE : -40~+105℃
- RECOMMENDED SIZE OF PCB : SEE BELOW (GENERAL TOLERANCE : ±0.1)
- OTHERS : TOLERANCE (※) AT BOTTOM.



ISSUED
'13.3.-6
IRISO
ENG. DEPT.

△					
△					
△					
△					
△					
△	43487	DIM. REV	L.Q	K.K	'13-3-4
△	34614	RELEASED	T.P	Y.S	09-5-8
LTR 記号	ECN NO	REVISION RECORD 記号	DR	CHK	DATE 年月日

MATERIAL 材質
 ① ベース: ガラス入り46ナイロン樹脂 自然色 (アイボリー), UL94V-0
 ① BASE: GLASS FILLED 46NYLON UL94V-0. COLOR: NATURAL (IVORY)
 ② 端子/PIN: 黄銅/BRASS

FINISH 仕上げ
 前めっき/PRE-PLATE
 (ニッケル下地めっき/OVER NICKEL PLATE 1.0μmMIN. 無リフローめっき/TIN REFLOW PLATE 2.0μmMIN.)

GENERAL TOLERANCES 一般公差
 DIM 寸法 ± 0.3
 ANGLE 角度 ±

3RD. ANG. PROJ. 三角法

SCALE 尺度 / 単位 mm
 DR '13-3-4
 Lim. Qi
 CHK'3
 3/4 K.Kobayashi 3/4 M.Takagi
 APP'3
 IRISO ELECTRONICS CO., LTD.
 伊勢電子工業株式会社

TITLE 名称
 9272シリーズ ピンヘッダー
 SERIES 9272 PIN HEADER

EDP No

PARTS No 部番
 9272B-2-**C-PT1

DWG No 図番
 IMSA-9272B-2-**C-PT1

REV. /