

A B C D E F G H

枚数/CKT	部品番号/PART No.	梱包数/PCS
20	9272B-2-20Z913	27

NOTE

1. 材質処理/MATERIAL, DISPOSAL

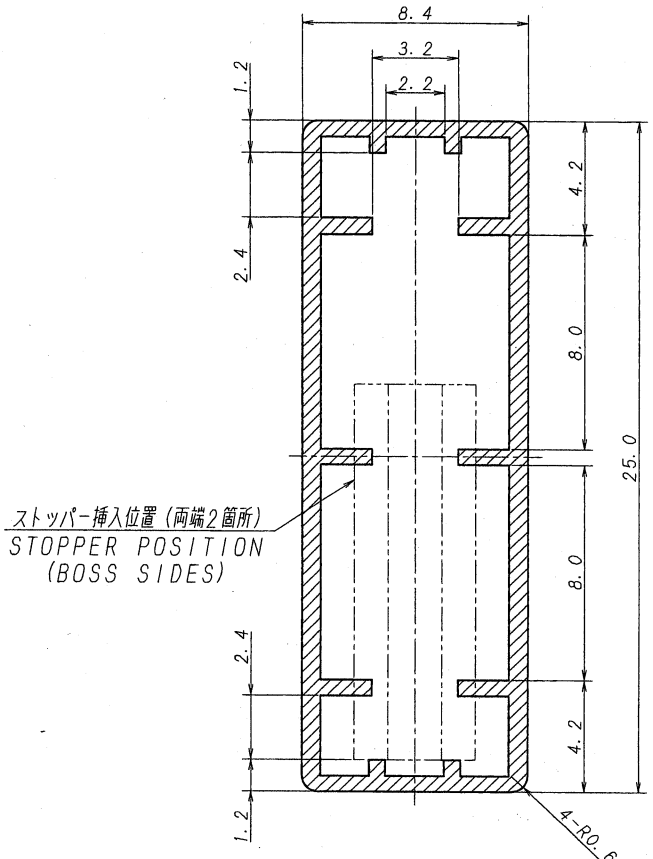
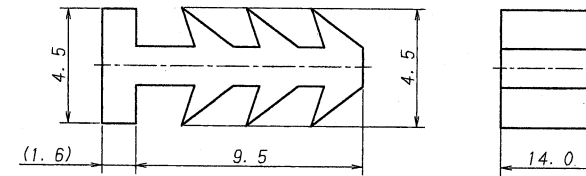
番号 No.	部品番号 PART No.	名称 TITLE	材質 MATERIAL	色/処理 COLOR/DISPOSAL
①	K-9272-200	マガジン MAGAZINE	PP, t=0.6	透明, 帯電防止処理 CLEAR STATIC ELECTRICITY AVOID.
②	K-9272-201	ストッパー STOPPER	TPR	青色 BLUE
③	9272B-2-**C-PT1	ピンヘッダー PIN HEADER	467(02), 黄銅 46NYLON, BRASS	自然色 (イボキ リー), UL94V-0 NATURAL (IVORY), UL94V-0

2. ソリ: 全長に対して2mm以内とする。

WARP: 2mm MAX.

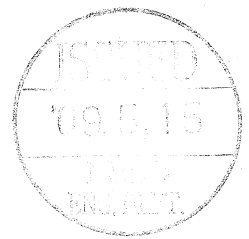
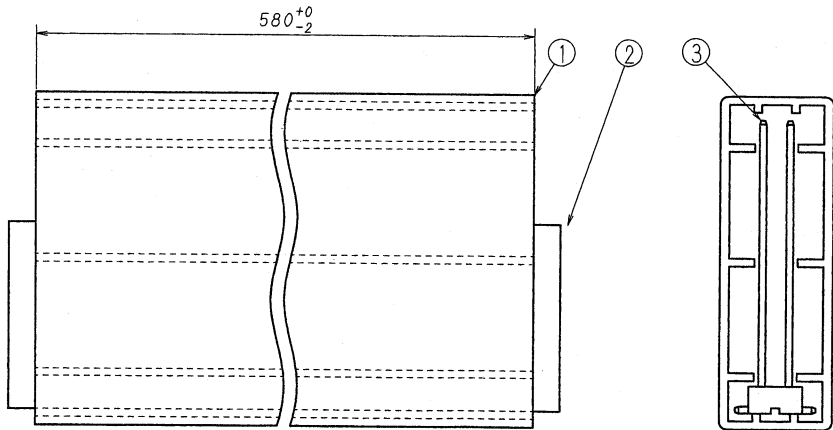
3. ストッパー: 寸法は参考値とする。

STOPPER: SIZE IS INFORMATION.



ストッパー挿入位置 (両端2箇所)  
STOPPER POSITION  
(BOSS SIDES)

断面拡大図  
SECT. DETAIL



△						MATERIAL 材質	SCALE 尺度	UNIT 単位	TITLE 名称
△						NOTE参照/SEE NOTE	DR 09-5-8	mm	9272シリーズ ピンヘッダー マガジン
△						FINISH 仕上げ	CHK 09-5-8		SERIES 9272 PIN HEADER MAGAZINE PACKING
△						NOTE参照/SEE NOTE	APP 09-5-8		EDP No
△							3RD. ANG. PROJ. 三角法		PARTS No 部番
△									9272B-2-**Z913
△	34614	RELEASED	TD	4.5	09-5-8				DWG No 図番
LTR 記号	ECN NO	REVISION RECORD 記号	DR	CHK	DATE 年月日				IRISO ELECTRONICS CO., LTD.
									IIY 電子工業株式会社
									IMSA-9272B-2-**Z913
									REV. 0