

ストッパー挿入位置 (両端2箇所)
STOPPER POSITION
(BOSS SIDES)

断面拡大図
SECT. DETAIL

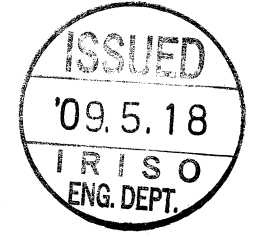
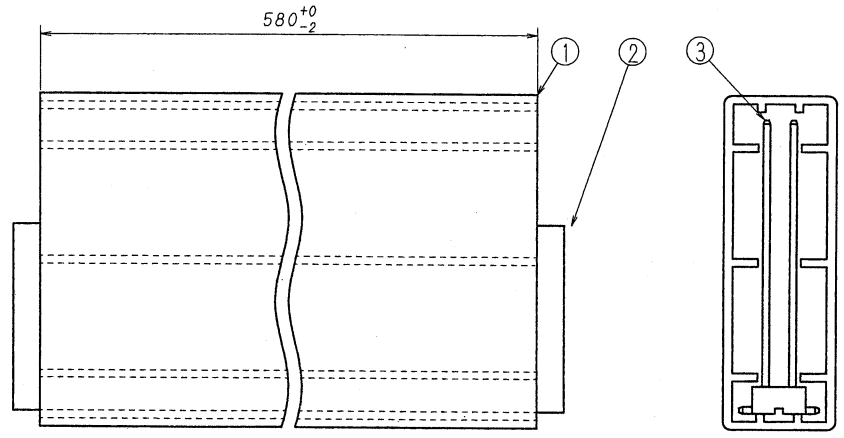
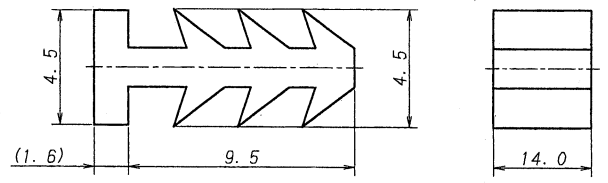
枚数/CKT	部品番号/PART No.	梱包数/PCS
20	9272B-2-20Z914	27

NOTE

1. 材質処理/MATERIAL, DISPOSAL

番号 No.	部品番号 PART No.	名称 TITLE	材質 MATERIAL	色/処理 COLOR/DISPOSAL
①	K-9272-200	マガジン MAGAZINE	PP, t=0.6	透明、帯電防止処理 CLEAR STATIC ELECTRICITY AVD.JD.
②	K-9272-201	ストッパー STOPPER	TPR	青色 BLUE
③	9272B-2-**C-TM1	ピンヘッダー PIN HEADER	46710X 黒銅 46NYLON, BRASS	自然色 (ナイロン)・UL94V-0 NATURAL (IVORY), UL94V-0

- 2. ソリ: 全長に対して2mm以内とする。
WARP: 2mmMAX.
- 3. ストッパー: 寸法は参考値とする。
STOPPER: SIZE IS INFORMATION.



△						MATERIAL 材質	SCALE 尺度	UNIT 単位	TITLE 名称	
△						NOTE参照/SEE NOTE	GENERAL TOLERANCES 一般公差	mm	9272シリーズ ピンヘッダー マガジン	
△							DIM 寸法 ± 0.3		SERIES 9272 PIN HEADER MAGAZINE PACKING	
△							ANGLE 角度 ±	DR 09 J. Oguro	EDP No	
△						FINISH 仕上り	3RD. ANG. PROJ. 三角法	DSN 07 1/17 Alatenpula	PARTS No 部番	
△						NOTE参照/SEE NOTE		CHK 08.5.14 4. J. J. J.	9272B-2-**Z914	
△	34636	RELEASED	TR	CS	09.5.14			APP 09.5.14	DWG No 図番	
LTR 記号	ECN NO	REVISION RECORD 記	DR	CHK	DATE 年月日				IRISO ELECTRONICS CO., LTD.	REV. 0
									IRISO 電子工業株式会社	
										IMS-9272B-2-**Z914