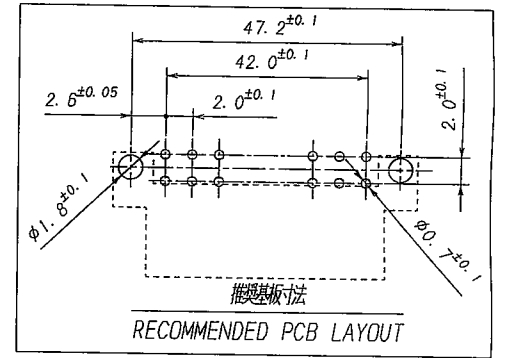
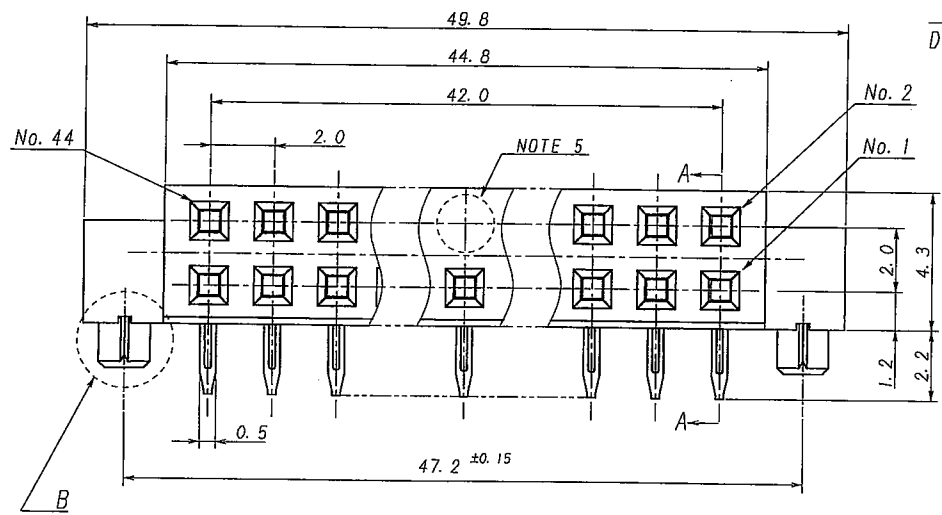


- 仕様
1. 最大定格電圧電流: 125V, 1A (AC, DC)
 2. 使用温度範囲: -40~+105°C
 3. その他: 26番目の角穴は穴埋めされている事。

- NOTE
1. MAXIMUM RATING VOLTAGE AND CURRENT: 125V, 1A (AC, DC)
 2. TEMPERATURE RANGE: -40°C TO +105°C
 3. OTHER: PLUGGING HOLE OF No. 26.



MATERIAL 材質					GENERAL TOLERANCES 一般公差		SCALE 尺度		UNIT 単位		TITLE 名称	
① ハウジング: ガラス入りPBT樹脂, 黒色, UL94V-0 HOUSING: GLASS FILLED PBT UL94V-0, COLOR BLACK ②③ 端子: 銅合金 CONTACT: COPPER ALLOY					DIM 寸法 ± 0.3 ANGLE 角度 ±		DR 4-15-04 Y. Jasaki APP 04-4-15 U. Nakahashi		mm DSN 4-15-04 Y. Jasaki APP 4/5 of U. Nakahashi		9289シリーズ ソケット SERIES 9289 SOCKET	
FINISH 仕上げ					3RD. ANG. PROJ. 三角法		IRISO ELECTRONICS CO., LTD.				EDP No	
②③ 全端子下地めっき, 接点部 金めっき0.1μm MIN. テル部 金めっき0.05μm MIN. ALL OVER NI PLATE CONTACT AREA: GOLD 0.1μm MIN. SOLDER TAIL: GOLD PLATE 0.05μm MIN.							伊予電子工業株式会社 IRISO ELECTRONICS CO., LTD.				06073021	
LTR 2043 ECN NO. 2043 REVISION RECORD 2 DR Y.S. CHK U.V. DATE 04-4-15											PARTS No 部番 9289S-44C-GFA	
											DWG No 図番 IMSA-9289S-44C-GFA	
											REV. 0	

DO NOT SCALE DRAWING.
 THIS DRAWING CONTAINS INFORMATION THAT IS PROPRIETARY TO IRISO AND SHOULD NOT BE USED WITHOUT WRITTEN PERMISSION. 本図面は、伊予電子工業株式会社の所有する情報を含むもので当社からの許可なく複製を禁止する。

REDUCED COPY