

推奨基板寸法  
一般公差: ±0.05 基板厚: 1.6mm  
(マウント面)

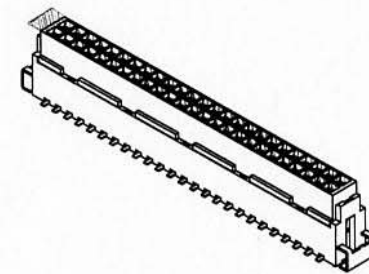
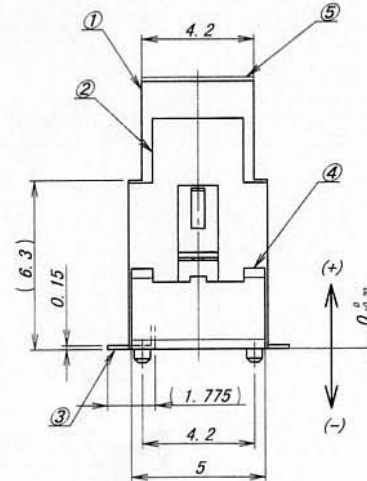
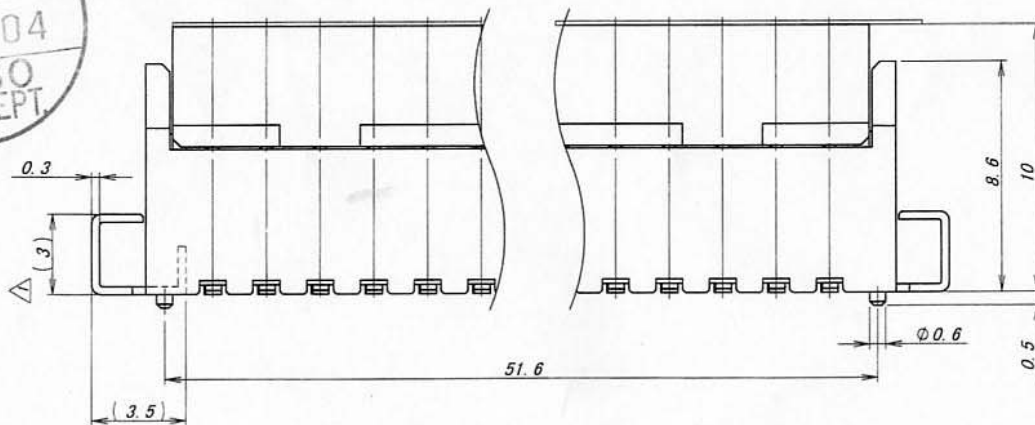
RECOMMENDED PCB SIZE  
GENERAL TOLERANCE: ±0.05  
THICKNESS OF PCB: 1.6mm  
(MOUNTING SIDE)

NOTE

1. 端子保持力 : 4.9NMIN.
2. 端子相互間のバラツキ : 0.15MAX.

NOTE

1. CONTACT RETENTION FORCE : 4.9NMIN.
2. COPLANARITY : 0.15MAX.



△						MATERIAL 材質 ①ハウジング: ガラス入りPPS樹脂, 黒色, UL94V-0 HOUSING: GLASS FILLED PPS, BLACK, UL94V-0 ②リテーナー: ガラス入り46ナイロン樹脂, 黒色, UL94V-0 RETAINER: GLASS FILLED 46NYLON, BLACK, UL94V-0 ③端子/CONTACT: リン青銅/PHOSPHOR-BRONZE (t=0.15) ④金具/DEVICE: 黄銅/BRASS (t=0.3) ⑤吸着テープ/TAPE: ポリイミド/POLYIMIDE	GENERAL TOLERANCES 一般公差 DIM 寸法 = 0.3 ANGLE 角度 =	SCALE 尺度 DR 2/2003 K. Ikeda CHK 2/2003 E. Matsun	UNIT 単位 mm DSN 2/2003 K. Ikeda APP 2/2003 F. Nara	TITLE 名称 9293シリーズ ソケット SERIES 9293 SOCKET
△						FINISH 仕上げ ③端子: ニッケル下地めっき: 2μmMIN 金めっき: 0.1μmMIN ④金具: 半田めっき ③CONTACT: NI PLATE: 2μmMIN GOLD PLATE: 0.1μmMIN ④DEVICE: TIN-LEAD PLATE	3RD. ANG. PROJ. 三角法 	IRISO ELECTRONICS CO., LTD イリソ電子工業株式会社		EDP No 08073137
△	3720	RELEASED	K. I	E.M	03-0-20					PARTS No 部番 9293S-50G-GF
△	LTR 記号	REVISION RECORD 記号	DR	CHK	DATE 年月日					DWG No 図番 1MSA-9293S-50G-GF
										REV. 0

DO NOT SCALE DRAWING. THIS DRAWING CONTAINS INFORMATION THAT IS PROPRIETARY TO IRISO AND SHOULD NOT BE USED WITHOUT WRITTEN PERMISSION. 本図面は、イリソ電子工業(株)の所有する情報を含むもので当社の許可なく複製を禁止する。

[REDUCED COPY]