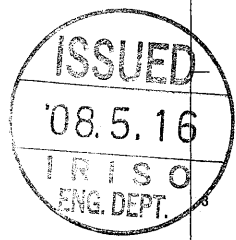


推奨基板寸法  
 一般公差: ±0.05 基板厚: 1.6mm  
 (マウント面)

RECOMMENDED PCB SIZE  
 GENERAL TOLERANCE: ±0.05  
 THICKNESS OF PCB: 1.6mm  
 (MOUNTING SIDE)

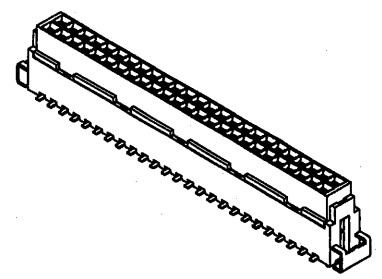
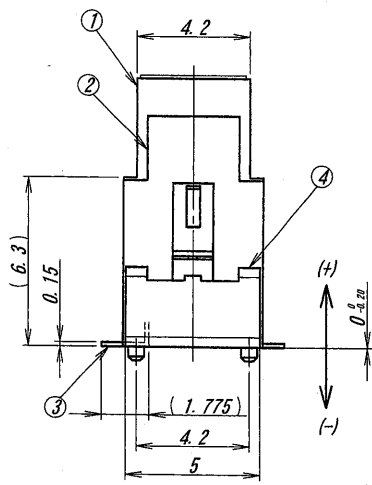
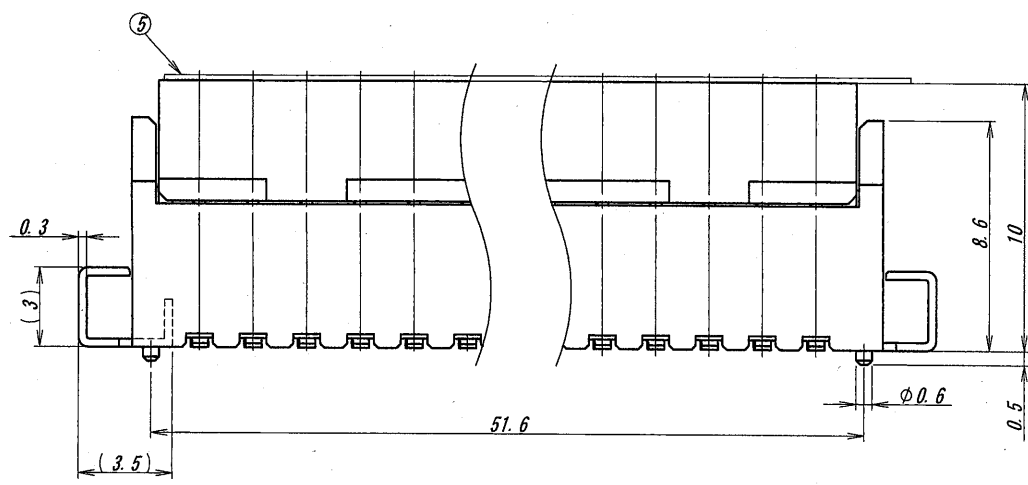


NOTE

- 1. 端子保持力 : 4.9N MIN.
- 2. 端子相互間のバラツキ : 0.1MAX.

NOTE

- 1. CONTACT RETENTION FORCE : 4.9N MIN.
- 2. COPLANALITY : 0.1MAX.



MATERIAL 材質 ①ハウジング: PPS樹脂 黒色 GF40% UL94V-0 ②リテーナー: LCP樹脂 黒色 GF30% UL94V-0 ③端子: シン青銅 (t=0.15) ④金具: 黄銅 (t=0.3) ⑤絶縁テープ: ポリイミド ⑥HAUSING: PPS GF40% BLACK UL94V-0 ⑦RETAINER: LCP GF30% BLACK UL94V-0 ⑧CONTACT: PHOSPHOR-BRONZE (t=0.15) ⑨DEVICE: BRASS (t=0.3) ⑩TAPLE: POLYIMIDE						GENERAL TOLERANCES 一般公差  DIM 寸法 ± 0.3  ANGLE 角度 ±		SCALE 尺度 / UNIT 単位 mm  DR 2008-5-13 K.Kobayashi CHK 08-5-14 Y.TAKAGI / Y. J...		TITLE 名称 9293シリーズ ソケット SERIES 9293 SOCKET  EDP No  PARTS No 部番 9293S-50T-GF  DWG No 図番 IMSA-9293S-50T-GF REV. 0	
FINISH 仕上げ ①端子: ニッケル下地めっき: 2μmMIN. 金めっき: 0.1μmMIN. ②金具: スズ-銅めっき ③CONTACT: OVER Ni PLATE : 2μmMIN Au PLATE : 0.1μmMIN ④DEVICE: TIN-COPPER PLATE						3RD. ANG. PROJ. 三角法  		IRISO ELECTRONICS CO., LTD 伊豆電子工業株式会社			
LTR 記号 ECN No REVISION RECORD 記 事 DR K.K CHK M.T DATE '08.5.13 年月日	RELEASED 08.5.13										