

推奨基板寸法
 一般公差: ±0.05 基板厚: 1.6mm
 (マウント面)

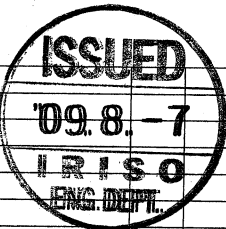
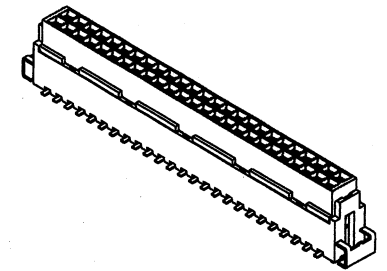
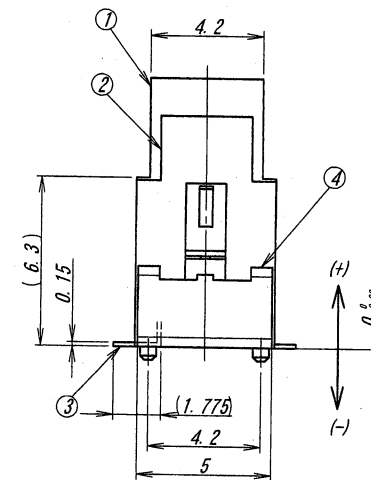
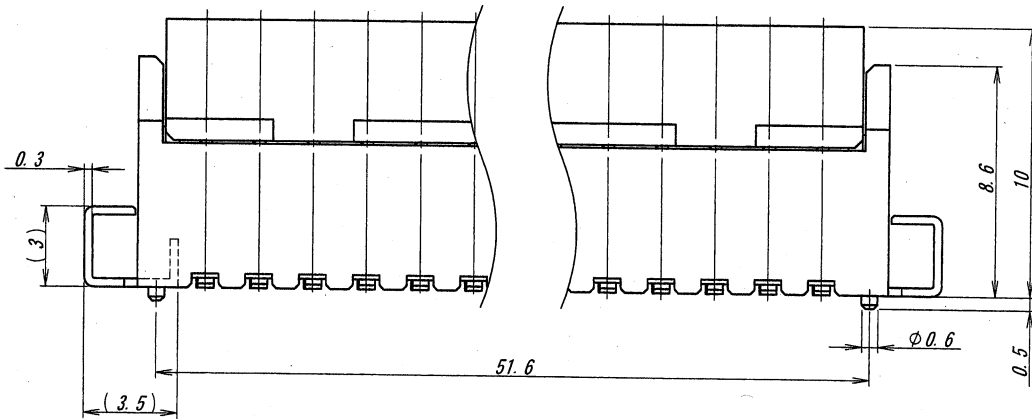
RECOMMENDED PCB SIZE
 GENERAL TOLERANCE: ±0.05
 THICKNESS OF PCB: 1.6mm
 (MOUNTING SIDE)

NOTE

- 端子保持力 : 4.9N MIN.
- コプラナリティー : 0.1MAX.

NOTE

- CONTACT RETENTION FORCE : 4.9N MIN.
- COPLANARITY : 0.1MAX.



MATERIAL 材質		GENERAL TOLERANCES 一般公差		SCALE 尺度	UNIT 単位	TITLE 名称	
①ハウジング: PPS樹脂 黒色 GF40% UL94V-0 ②リテーナー: LCP樹脂 黒色 GF30% UL94V-0 ③端子: リン青銅 (t=0.15) ④金具: 黄銅 (t=0.3) ⑤HAUSUNG: PPS GF40% BLACK UL94V-0 ⑥RETAINER: LCP GF30% BLACK UL94V-0 ⑦CONTACT: PHOSPHOR-BRONZE (t=0.15) ⑧DEVICE: BRASS (t=0.3)		DIM 寸法 ± 0.3 ANGLE 角度 ±		DR '09 J. Oguro 8/3 J. Oguro	DSN '05 5/2 J. Ura	9293シリーズ ソケット SERIES 9293 SOCKET	
FINISH 仕上げ		3RD. ANG. PROJ. 三角法		CHK '09.8-3 4. Sawaki	APP	EDP No	
③端子: ニッケル下地めっき: 2μmMIN. 金めっき: 0.1μmMIN. ④金具: スズ-銅めっき: 2~5μm (銅/COPPER 1~3%) ⑦CONTACT: NI PLATE : 2μmMIN GOLD PLATE : 0.1μmMIN ⑧DEVICE: TIN-COPPER PLATE : 2~5μm (銅/COPPER 1~3%)		IRISO ELECTRONICS CO., LTD IIV電子工業株式会社		PARTS No 部番		9293S-50V-GF	
DO NOT SCALE DRAWING. THIS DRAWING CONTAINS INFORMATION THAT IS PROPRIETARY TO IRISO AND SHOULD NOT BE USED WITHOUT WRITTEN PERMISSION. 本図面は、イリソ電子工業(株)の所有する情報を含むもので会社の許可なく複製を禁止する。		DWG No 図番		REV.		IMSA-9293S-50V-GF	