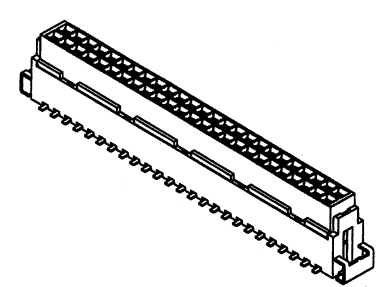
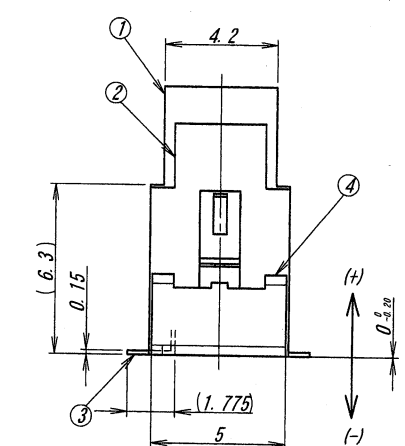
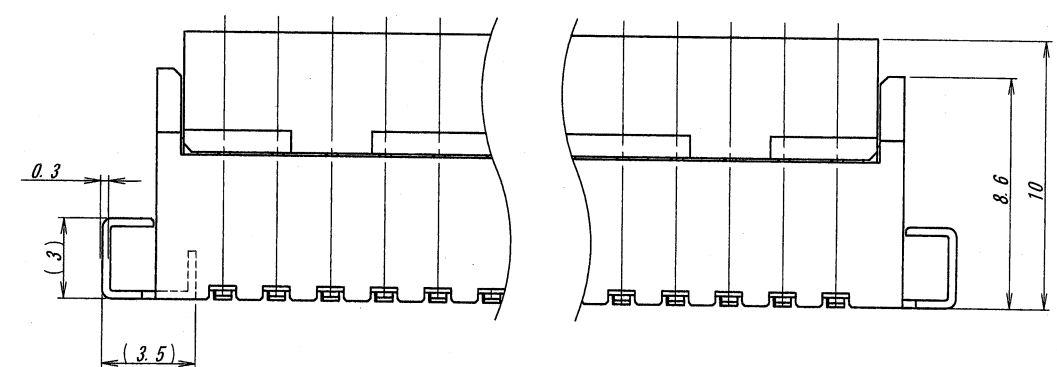


推奨基板寸法
 一般公差 : ±0.05 基板厚 : 1.6mm
 (マウント面)
 RECOMMENDED PCB SIZE
 GENERAL TOLERANCE : ±0.05
 THICKNESS OF PCB : 1.6mm
 (MOUNTING SIDE)

NOTE
 1. 端子保持力 : 4.9N MIN.
 2. コプラナリティー : 0.1MAX.

NOTE
 1. CONTACT RETENTION FORCE : 4.9N MIN.
 2. COPLANARITY : 0.1MAX.



ISSUED
 '09.8.-7
 IRISO
 ENG. DEPT.

MATERIAL 材質 ①ハウジング: PPS樹脂 黒色 GF40% UL94V-0 ②リテーナー: LCP樹脂 黒色 GF30% UL94V-0 ③端子: リン青銅 (t=0.15) ④金具: 黄銅 (t=0.3) ⑤HAUSING: PPS GF40% BLACK UL94V-0 ⑥RETAINER: LCP GF30% BLACK UL94V-0 ⑦CONTACT: PHOSPHOR BRONZE (t=0.15) ⑧DEVICE: BRASS (t=0.3)		GENERAL TOLERANCES 一般公差 DIM 寸法 ± 0.3 ANGLE 角度 ±	SCALE 尺度 / DR 09 CHK 02.8.3 J. Oguro U. Sasaki	UNIT 単位 mm DSN 01 APP 09.8.4	TITLE 名称 9293シリーズ ソケット SERIES 9293 SOCKET
FINISH 仕上げ ③端子: ニッケル下地めつき: 2μmMIN 金めつき: 0.1μmMIN. ④金具: スズ-銅めつき: 2~5μm(銅/COPPER1~3%) ⑦CONTACT: Ni PLATE : 2μmMIN GOLD PLATE: 0.1μmMIN ⑧DEVICE: TIN-COPPER PLATE : 2~5μm(銅/COPPER1~3%)		3RD. ANG. PROJ. 三角法	IRISO ELECTRONICS CO., LTD IRISO 電子工業株式会社		EDP No PARTS No 部番 9293S-50W-GF
DR J. Oguro CHK 02.8.3 U. Sasaki	DATE 09-8-3	DR J. Oguro CHK U. Sasaki	DWG No 図番 IRISA-9293S-50W-GF		REV. 0

DO NOT SCALE DRAWING.
 THIS DRAWING CONTAINS INFORMATION THAT IS PROPRIETARY TO IRISO AND SHOULD NOT BE USED WITHOUT WRITTEN PERMISSION. 本図面は、イリソ電子工業(株)の所有する情報を含むもので当社の許可なく複製を禁止する。

REVISION COPY