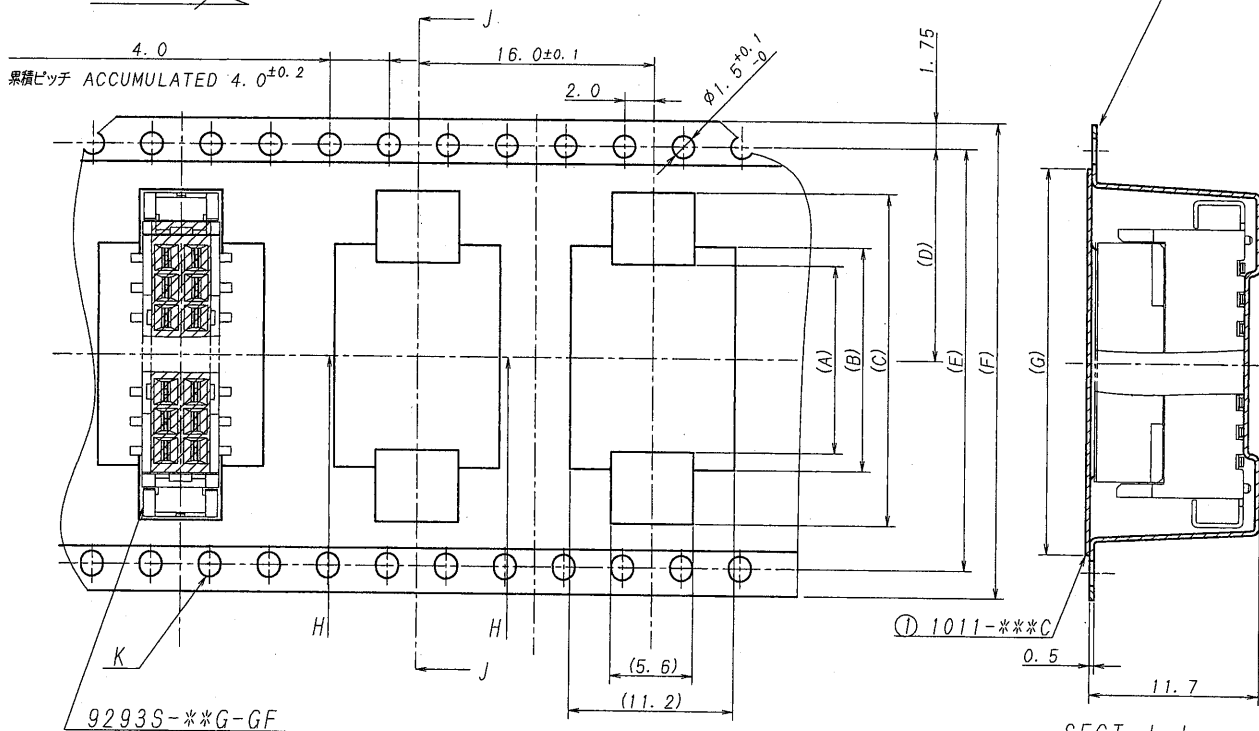


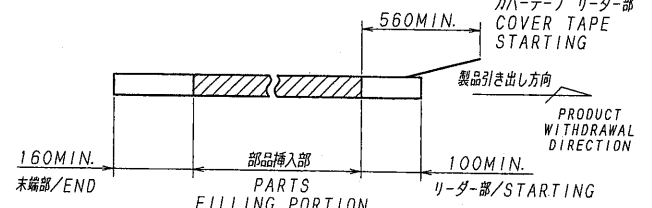
梱包品引出し方向  
PRODUCT WITHDRAWAL DIRECTION



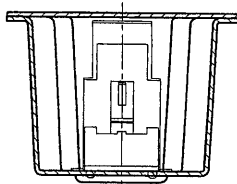
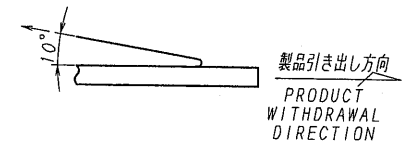
極数	部品番号	A	B	C	D	E	F	G
CKT	PARTS No.							
50	9293S-50Y904	47.6	51.0	57.4	34.2	68.4	72.0	65.0

NOTE

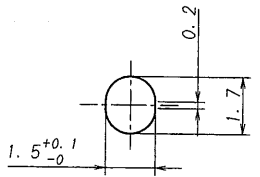
1. 梱包数量/UNIT QUANTITY: 500
2. リードテープ長さ/LEAD TAPE LENGTH



3. カバーテープの剥離強度  
COVER TAPE PEELING FORCE : 0.2NMIN.

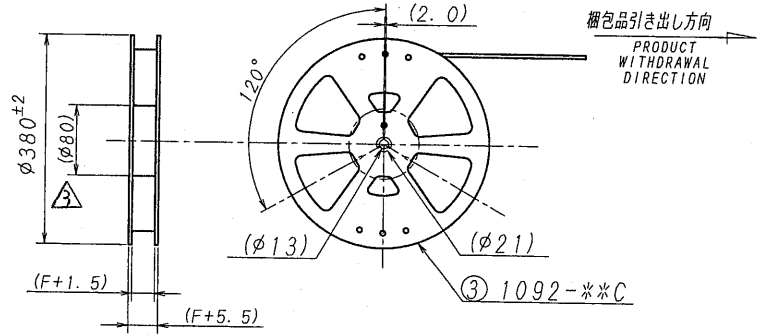


SECT. H-H



K 部詳細  
DETAIL K

SECT. J-J



**ISSUED**  
**10.3.-5**  
**IRISO**  
**ENG. DEPT.**

MATERIAL 材質  
① カバーテープ (COVER TAPE) : PET-TYPE  
② キャリアテープ (CARRIER TAPE) (A-PET)  
③ リール/REEL : PS (黒/BLACK)

GENERAL TOLERANCES 一般公差  
DIM 寸法 ± 0.3  
ANGLE 角度 ±

SCALE 尺度 /  
DR 10-3-4  
CHK Y. Nakayama

UNIT 単位 mm  
DSN 03-2-20  
APP I. Keda

TITLE 名称 9293シリーズ ソケット エポキシ樹脂  
SERIES 9293 SOCKET PACKING PRODUCT

FINISH 仕上り

3RD. ANG. PROJ. 三角法

IRISO ELECTRONICS CO., LTD.  
IRISO 電子工業株式会社

EDP No

PARTS No 部番 9293S-\*\*Y904

3660/	REVISED	2.11	m. z	70-3-4	
LTR 記号	ECN NO	REVISION RECORD 記号	DR	CHK	DATE 年月日

DWG No 図番 / MSA-9293S-\*\*Y904  
REV. 3