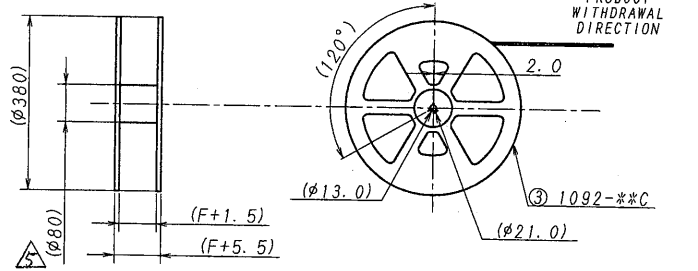
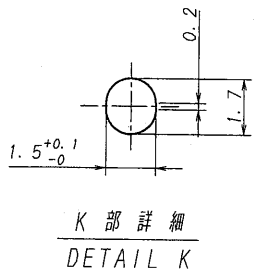
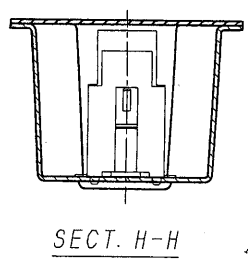
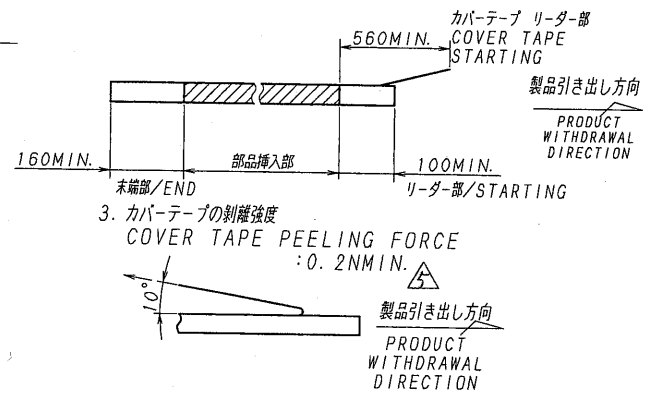


極数	部品番号	A	B	C	D	E	F	G	備考
CKT	PARTS No.								NOTE
50	9293S-50Y909	47.6	51.0	53.4	34.2	68.4	72.0	56.0	

NOTE
 1. 梱包数量/UNIT QUANTITY: 500
 2. リードテープ長さ/LEAD TAPE LENGTH



ISSUED
 '10.3.-5
 IRISO
 ENG. DEPT.

△ △ △ △ △ △ △ △	MATERIAL 材質 ① カバーテープ (COVER TAPE) : PET, PE, PET ② キャリアテープ: A-PET (CARRIER TAPE) (A-PET) ③ リール : PS (黒色) REEL : PS (BLACK)		GENERAL TOLERANCES 一般公差 DIM 寸法 ± 0.3 ANGLE 角度 ±		SCALE 尺度 / UNIT 単位 mm DR '10-3-4 T. Nakagawa CHK 7/2 M. Yoshikawa	TITLE 名称 9293シリーズ ソケット エポキシ樹脂 SERIES 9293 SOCKET PACKING PRODUCT	
	FINISH 仕上げ		3RD. ANG. PROJ. 三角法		UNIT 単位 mm DSN '06-6-9 H. Yukutake APP '10-3-5		EDP No PARTS No 部番 9293S-50Y909
	LTR 記号 S6601	REVISION RECORD 取 2.11 m. 2 '10-3-4	DATE 年月日 '10-3-4	IRISO ELECTRONICS CO., LTD. イリス電子工業株式会社		DWG No 図番 IMSA-9293S-50Y909	