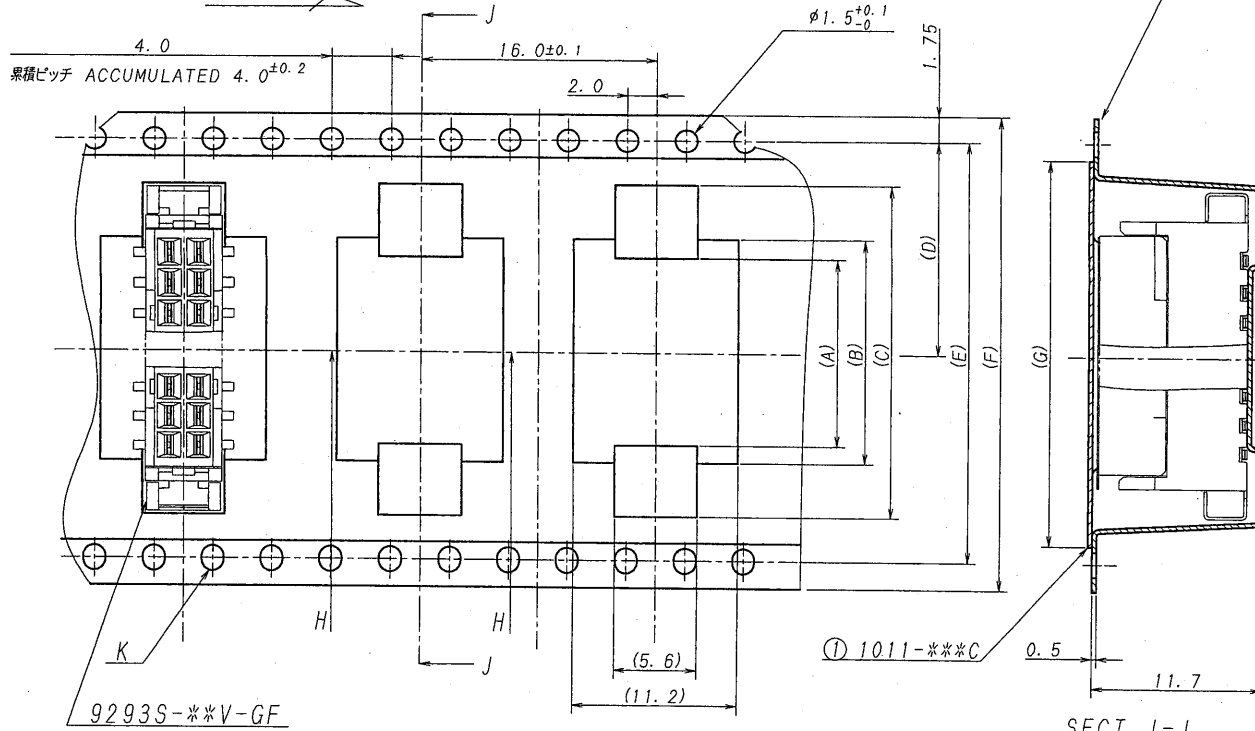


PRODUCT WITHDRAWAL DIRECTION

梱包品引き出し方向



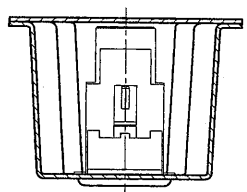
極数	部品番号	A	B	C	D	E	F	G
CKT	PARTS No.							
50	9293S-50Y915	47.6	51.0	57.4	34.2	68.4	72.0	65.0

NOTE

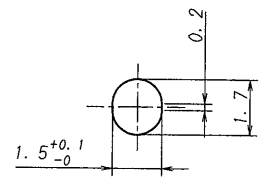
1. 梱包数量/UNIT QUANTITY: 500
2. リードテープ長さ/LEAD TAPE LENGTH
3. カバーテープの剥離強度  
COVER TAPE PEELING FORCE : 0.2N MIN.



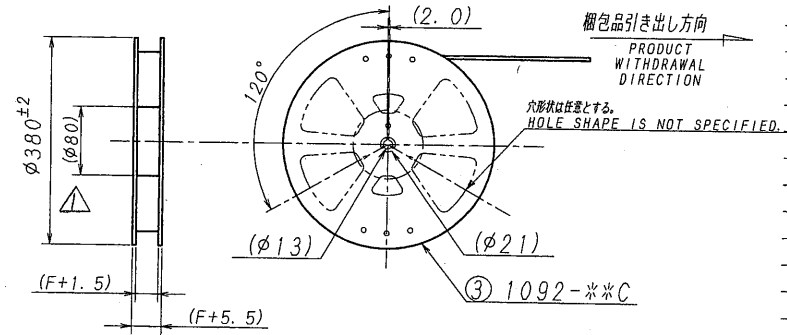
SECT. J-J



SECT. H-H



K 部詳細  
DETAIL K



**ISSUED**  
**'10.3.-5**  
**IRISO**  
**ENG. DEPT.**

<p>△</p> <p>△</p> <p>△</p> <p>△</p> <p>△</p> <p>△</p> <p>△</p>				<p>MATERIAL 材質</p> <p>① カバーテープ (COVER TAPE) : PET TYPE</p> <p>② キャリアテープ / CARRIER TAPE : A-PET</p> <p>③ リール / REEL : PS (黒 / BLACK)</p>		<p>SCALE 尺度 / 単位 mm</p> <p>DR 10-3-4 T. Nakagawa</p> <p>CHK 10 M. Takahashi</p>		<p>TITLE 名称</p> <p>9293シリーズ ソケット エンボス 梱包</p> <p>SERIES 9293 SOCKET PACKING PRODUCT</p>	
<p>△</p> <p>△</p> <p>△</p> <p>△</p> <p>△</p> <p>△</p> <p>△</p>				<p>GENERAL TOLERANCES 一般公差</p> <p>DIM 寸法 ± 0.3</p> <p>ANGLE 角度 ±</p>		<p>UNIT 単位 mm</p> <p>DSN 05-5-20 T. Ura</p> <p>APP 10-3-4</p>		<p>EDP No</p>	
<p>△</p> <p>△</p> <p>△</p> <p>△</p> <p>△</p> <p>△</p> <p>△</p>				<p>FINISH 仕上げ</p>		<p>3RD. ANG. PROJ. 三角法</p>		<p>PARTS No 部番</p> <p>9293S-**Y915</p>	
<p>△</p> <p>△</p> <p>△</p> <p>△</p> <p>△</p> <p>△</p> <p>△</p>				<p>IRISO ELECTRONICS CO., LTD.</p> <p>イリソ電子工業株式会社</p>		<p>DWG No 図番</p> <p>1MSA-9293S-**Y915</p>		<p>REV. 1</p>	
<p>△</p> <p>△</p> <p>△</p> <p>△</p> <p>△</p> <p>△</p> <p>△</p>				<p>LTR 記号 ECN NO</p> <p>3660/ REVISION RECORD</p> <p>DR 2.17</p> <p>CHK M. J.</p> <p>DATE 10-3-4</p>		<p>REV. 1</p>		<p>REV. 1</p>	