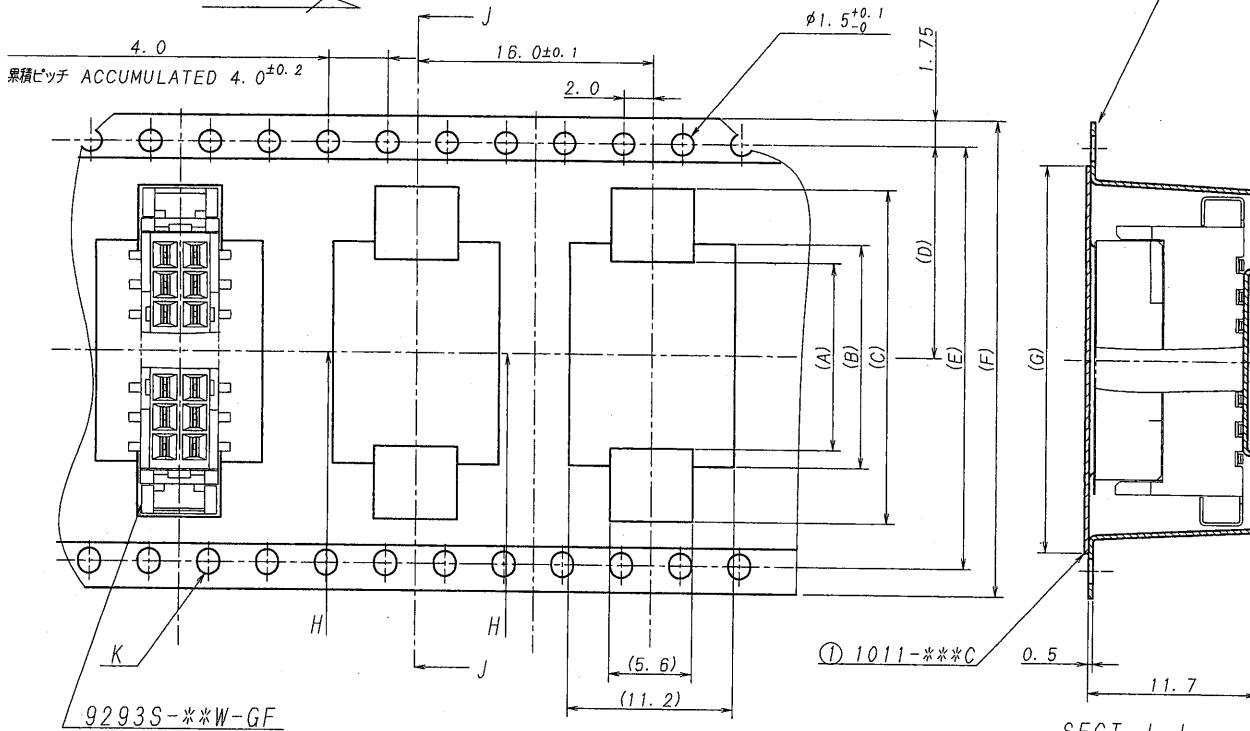


PRODUCT WITHDRAWAL DIRECTION

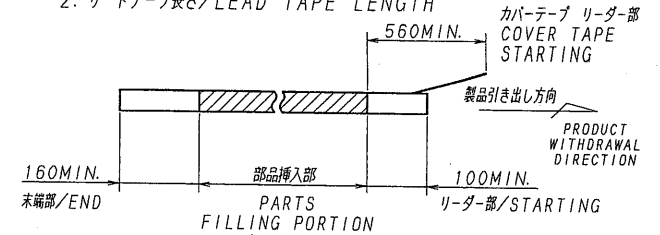
梱包品引き出し方向



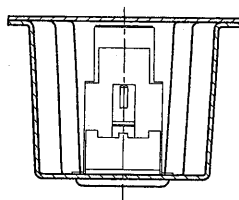
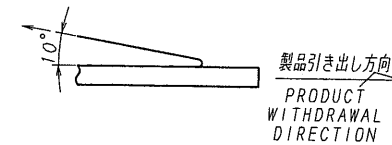
極数	部品番号	A	B	C	D	E	F	G
CKT	PARTS No.							
50	9293S-50Y916	47.6	51.0	57.4	34.2	68.4	72.0	65.0

NOTE

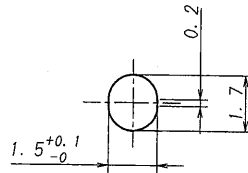
1. 梱包数量/UNIT QUANTITY: 500
2. リードテープ長さ/LEAD TAPE LENGTH



3. カバーテープの剥離強度 COVER TAPE PEELING FORCE : 0.2N MIN.

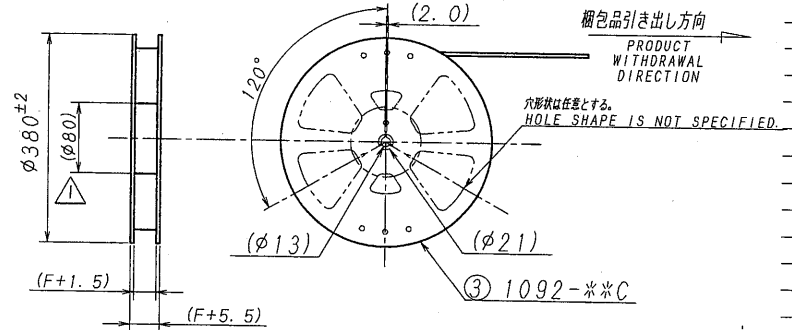


SECT. H-H



K 部詳細
DETAIL K

SECT. J-J



ISSUED
10.3.-5
IRISO
ENG. DEPT.

MATERIAL 材質				GENERAL TOLERANCES 一般公差		SCALE 尺度		UNIT 単位		TITLE 名称	
① カバーテープ (COVER TAPE) : PET TYPE				DIM 寸法 ± 0.3		DR - 10-3-4		mm		9293シリーズ ソケット エンボス梱包	
② キャリアテープ/CARRIER TAPE: A-PET				ANGLE 角度 ±		X. Nakayawa		DSN - 05-5-20		SERIES 9293 SOCKET PACKING PRODUCT	
③ リール/REEL : PS (黒/BLACK)						CHK Y. Nakayawa		APP 10-3-5		EDP No	
FINISH 仕上げ				3RD. ANG. PROJ. 三角法		3/4 M. Yoshizawa				PARTS No 部番	
				IRISO ELECTRONICS CO., LTD.						9293S-**Y916	
				IRISO 電子工業株式会社						DWG No 図番	
										1MSA-9293S-**Y916	
										REV. 1	

DO NOT SCALE DRAWING.
THIS DRAWING CONTAINS INFORMATION THAT IS PROPRIETARY TO IRISO AND SHOULD NOT BE USED WITHOUT WRITTEN PERMISSION

本図面は IRISO 電子工業株式会社の所有する情報を含むもので、当社の許可なく複製を禁止する

IRISO ELECTRONICS CO., LTD.