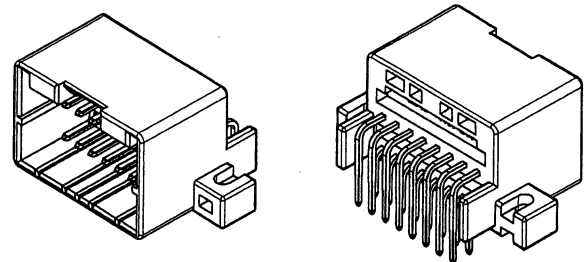
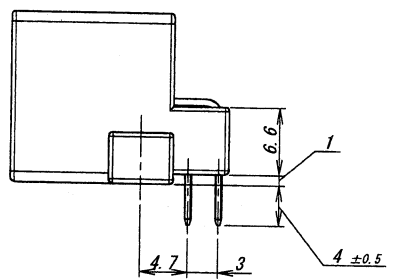
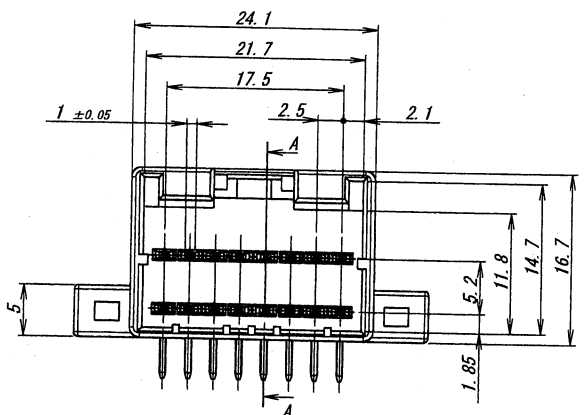
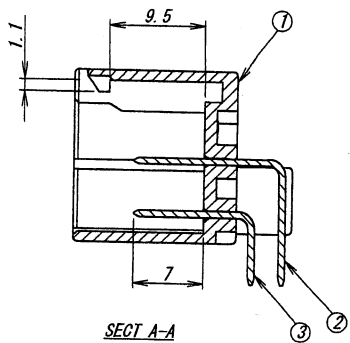
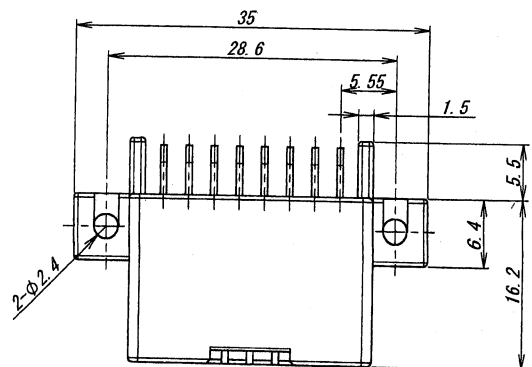
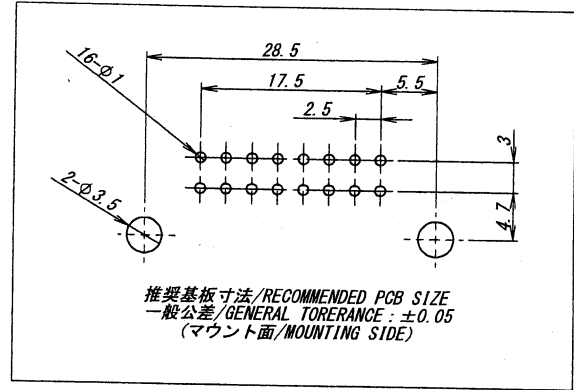


A B C D E F G H



- NOTE
1. 最大定格電流/電圧 : 5A/50V (DC, AC)
 2. 使用温度範囲 : -40~+105°C
 3. 推奨取付けネジ : JIS B1115, B1122 タッピングネジ
なべ2種、呼び径3、長さ7以上
1. MAXIMUM RATING CURRENT/VOLTAGE : 5A/50V (DC, AC)
 2. TEMPERATURE RANGE : -40~+105°C
 3. RECOMMENDED MOUNTING SCREW : 3mm DIA, 7mm MIN LENGTH, PAN HEAD CLASS 2
 TAPING SCREW SPECIFIED IN JIS B1115, B1122.



ISSUED
 '10.8.25
 IRISO
 ENG. DEPT.

MATERIAL 材質		GENERAL TOLERANCES 一般公差		SCALE 尺度	UNIT 単位	TITLE 名称
①ベース: ガラス入りPBT樹脂 UL94V-0 ②端子: 黄銅 (t=0.64) ③BASE: GLASS FILLED PBT UL94V-0 ④POST: BRASS (t=0.64)		DIM 寸法 ± 0.3 ANGLE 角度 ±		DR 9/11/09 Youjijun	DSN 7/21/09 T. Ura	9452シリーズ ピンヘッダー SERIES 9452 PIN-HEADER
FINISH 仕上げ		3RD. ANG. PROJ. 三角法		CHK 09-9-11 U. Kakuhara	APP 9/11/09 J. Kimata	EDP No //
④端子/POST: 鍍リフロー前めっき/TIN REFLOW PRE-PLATE		IRISO ELECTRONICS CO., LTD イリス電子工業株式会社				PARTS No 部番 9452B-16P-T
RELEASED	You U.N.	DO NOT SCALE DRAWING. THIS DRAWING CONTAINS INFORMATION THAT IS PROPRIETARY TO IRISO AND SHOULD NOT BE USED WITHOUT WRITTEN PERMISSION. 本図面は、イリス電子工業 (株) の所有する情報を含むもので当社の許可なく複製を禁止する。				DWG No 図番 IMS-A-9452B-16P-T
ECN No	REVISION RECORD	DR	CHK	DATE	REV.	0

REDUSED COPY