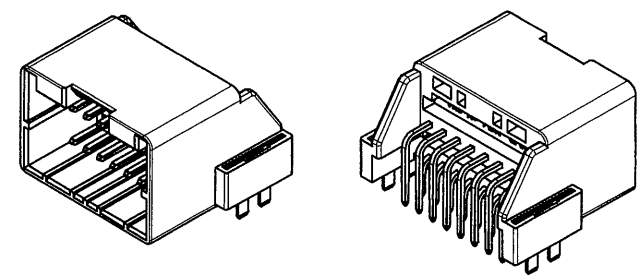
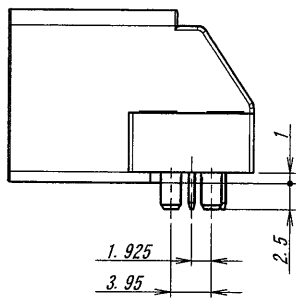
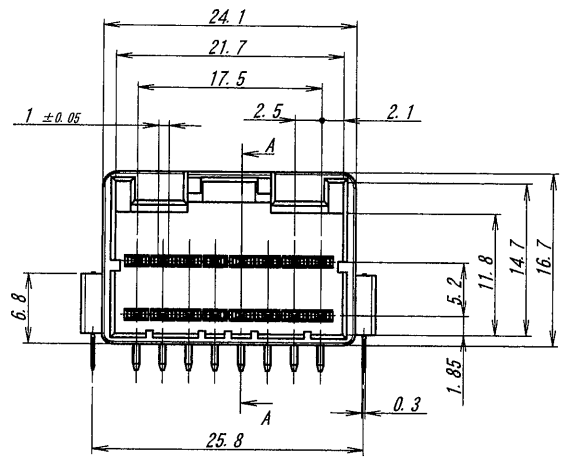
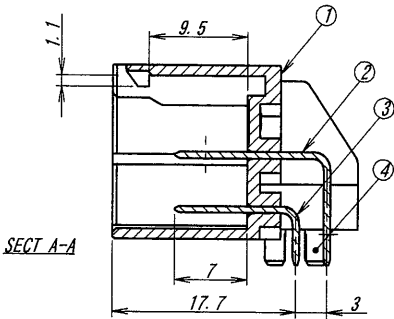
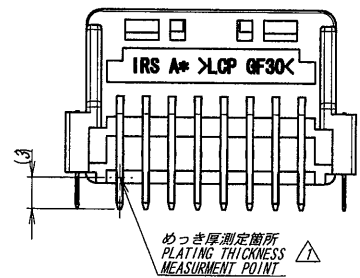
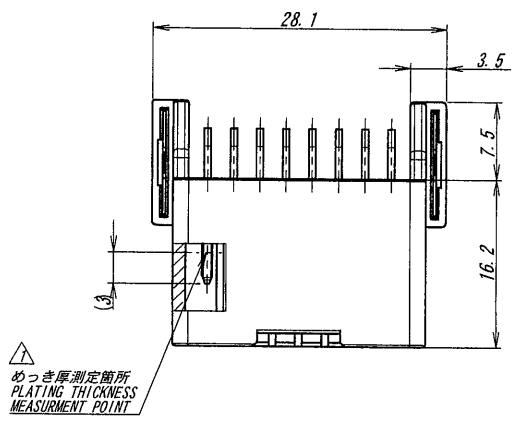


A B C D E F G H



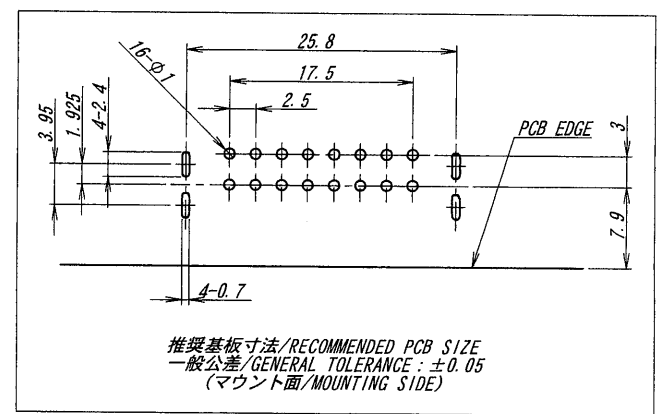
NOTE

- 1. 最大定格電流/電圧 : 5A/50V (DC, AC)
- 2. 使用温度範囲 : -40~+105°C

1. MAXIMUM RATING CURRENT/VOLTAGE : 5A/50V (DC, AC)
2. TEMPERATURE RANGE : -40~+105°C

本製品は、錫系のめっきを施しておりますので、ウイスキーが発生する可能性がございます。その為、ウイスキー発生に対する保証は困難であり、御社にて御判断の上御使用をお願い致します。

THIS PRODUCT UTILIZES LEAD-FREE TIN PLATING ANY PRODUCT WITH LEAD-FREE TIN PLATING IS SUSCEPTIBLE TO TIN WHISKER. IRISO PROVIDES NO ASSURANCES AGAINST THE GROWTH OF TIN WHISKER EVEN UNDER NORMAL OPERATING CONDITIONS. CUSTOMERS ASSUME ALL RESPONSIBILITY FOR ANY PRODUCT FAILURES DUE SOLELY TO THE GROWTH OF TIN WHISKERS.



ISSUED
13.5.10
IRISO
ENG. DEPT

43960	NOTE REV	J. Ura	MT	'13. 5. 09	
43913	RELEASED	J. Ura	mm	'13. 4. 30	
LT#	BCN No	REVISION RECORD	DR	CHK	DATE

MATERIAL 材質
①ベース: ガラス入ULCP樹脂 UL94V-0
②端子: 黄銅 (t=0.64)
③金具: 黄銅 (t=0.3)
④BASE: GLASS FILLED LCP UL94V-0
⑤POST: BRASS (t=0.64)
⑥METAL FLANGE: BRASS (t=0.3)

FINISH 仕上げ
⑦端子/POST
⑧ニッケル下地/OVER Ni PLATE: 1~3µm
⑨めっき/TIN PLATE: 1µmMIN. リフロー処理/REFLOW
⑩金具/METAL FLANGE
⑪ニッケル下地/OVER Ni PLATE: 1.5~3.5µm
⑫半光沢めっき/TIN MATT PLATE: 3~6µm

GENERAL TOLERANCES 一般公差
DIM 寸法 ± 0.3
ANGLE 角度 ±

3RD. ANG. PROJ. 三角法

SCALE 1/16" = 1mm
DR 5/09/13 J. Ura
CHK 13 Takagi
UNIT 単位 mm
DSN 1/16/13 J. Ura
APP M. Fujihira
IRISO ELECTRONICS CO., LTD
IIY電子工業株式会社

TITLE 名称 9452シリーズ ピンヘッダー
SERIES 9452 PIN-HEADER
EDP No //
PARTS No 部番 9452B-16203-TR
DWG No 図番 IMSA-9452B-16203-TR
REV. 1

DO NOT SCALE DRAWING. THIS DRAWING CONTAINS INFORMATION THAT IS PROPRIETARY TO IRISO AND SHOULD NOT BE USED WITHOUT WRITTEN PERMISSION. 本図面は、イリソ電子工業(株)の所有する情報を含むもので当社の許可なく複製を禁止する。

REDUSED COPY