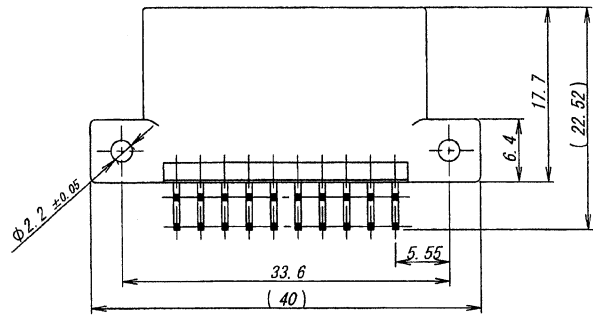
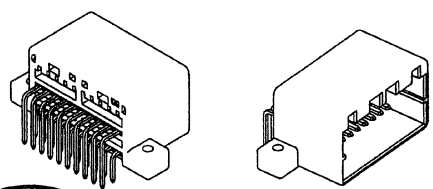
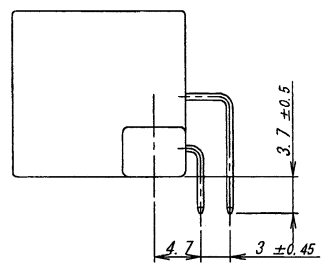
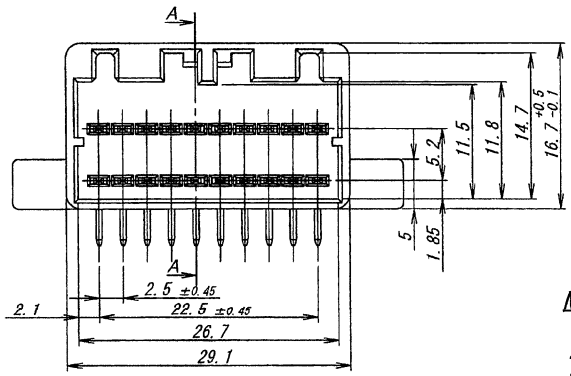
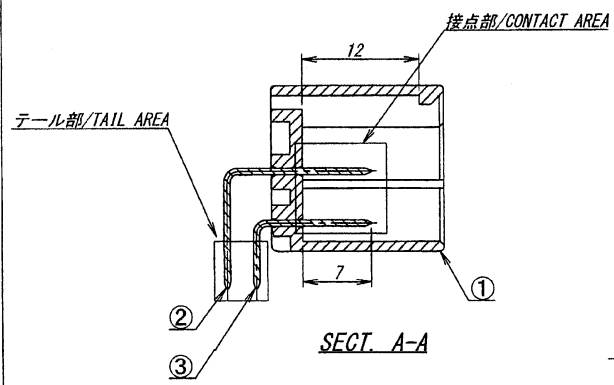
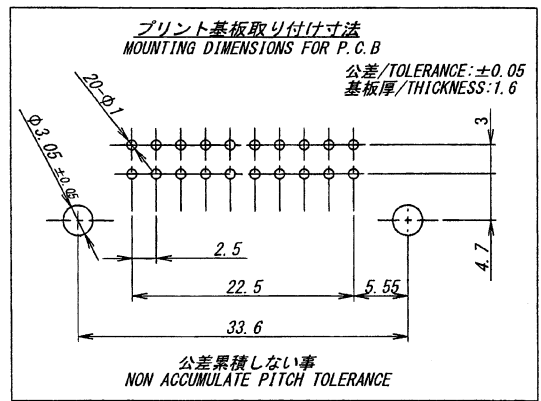
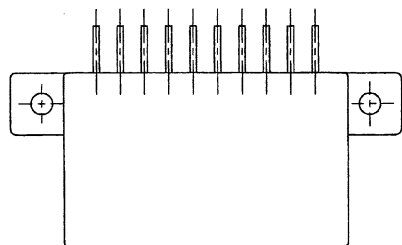


A B C D E F G H



NOTE

- 最大定格電圧電流 : 50V, 5A (AC, DC)
 - 使用温度範囲 : -40~+105°C
 - 推奨取り付けネジ : M2.6 タッピングネジ (JIS B 1115, 1122, 1123)
M2.6 エト製 ウェーブネジ
締めトルク: 1.5~3.5kg·cm
 - 本製品は、錫系のめっきを施しておりますので、ウイスキーが発生する可能性があります。その為、ウイスキー発生に対する保証は困難であり、御社にて御判断の上御使用をお願いします。
- MAXIMUM RATING VOLTAGE AND CURRENT : 50V, 5A (AC, DC)
 - TEMPERATURE RANGE : -40°C TO +105°C
 - RECOMMENDED MOUNTING: M2.6 TAPPING SCREW (JIS B 1115, 1122, 1123)
M2.6 WAVE SCREW
TIGHTENING TORQUE: 1.5~3.5kg·cm
 - THIS PRODUCT UTILIZES LEAD-FREE TIN PLATING. ANY PRODUCT WITH LEAD-FREE TIN PLATING IS SUSCEPTIBLE TO TIN WHISKER. IRISO PROVIDES NO ASSURANCES AGAINST THE GROWTH OF TIN WHISKER EVEN UNDER NORMAL OPERATING CONDITIONS. CUSTOMERS ASSUME ALL RESPONSIBILITY FOR ANY PRODUCT FAILURES DUE SOLELY TO THE GROWTH OF TIN WHISKERS.

ISSUED
15.6.29
IRISO
ENG. DEPT.

MATERIAL 材質 ① [△] [△] ス : PBT樹脂, GF含有, 黒色, UL94HB BASE : GLASS FILLED PBT UL94HB COLOR : BLACK ②③端 子 : 黄銅 (t=0.64) TERMINAL : BRASS (t=0.64)				GENERAL TOLERANCES 一般公差 DIM 寸法 ± 0.3 ANGLE 角度 ±		SCALE 尺度 / DR 4/23'15 Wuliang CHK '15-4-23 Gonghangjing	UNIT 単位 mm DSN 1/8'15 Youqijun APP	TITLE 名称 9452シリーズピンヘッダー SERIES 9452 PIN HEADER
FINISH 仕上げ ②③ ニッケル下地めっき/OVER NICKEL PLATE: 1.5~3.5µm 接点部/CONTACT AREA: 金めっき/Au PLATE: 0.38µmMIN テール部/TAIL AREA: 半光沢銀めっき/TIN MATT PLATE: 3~6µm				3RD. ANG. PROJ. 三角法 		IRISO ELECTRONICS CO., LTD イリソ電子工業株式会社		PARTS No 部番 IMS-9452B-20G-G4M
REV. 記号	BCN No	REVISION RECORD 取	DR	CHK	DATE 年月日	DWG No 図番 110-409452-077		REV. 1
△		RELEASED	Wu	Gong	'15-6-26			
△		SKETCHED	Wu	Gong	'15-4-23			

DO NOT SCALE DRAWING. THIS DRAWING CONTAINS INFORMATION THAT IS PROPRIETARY TO IRISO AND SHOULD NOT BE USED WITHOUT WRITTEN PERMISSION. 本図面は、イリソ電子工業(株)の所有する情報を含むもので当社の許可なく複製を禁止する。

REDUCED COPY