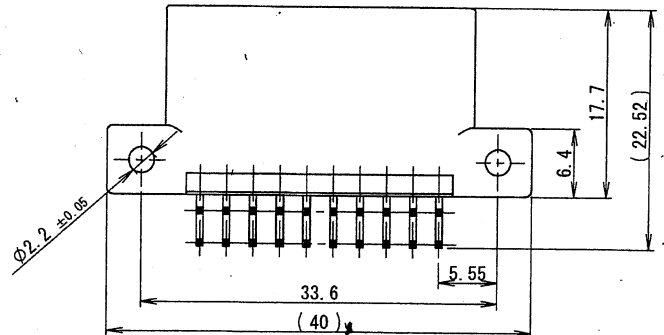
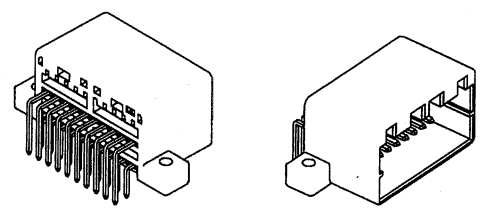
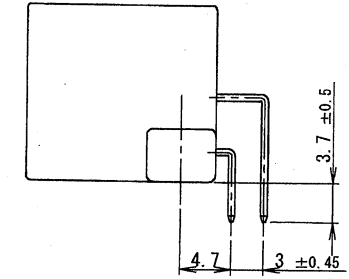
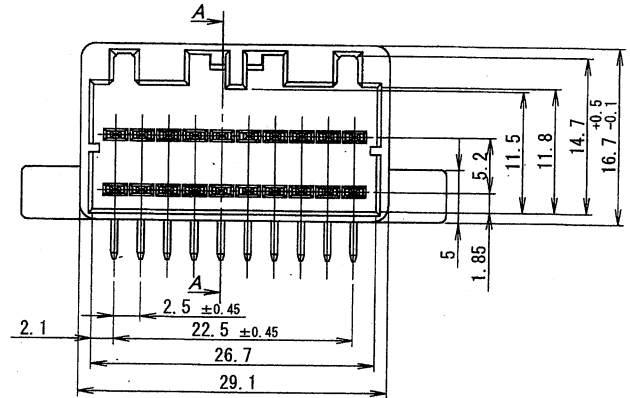
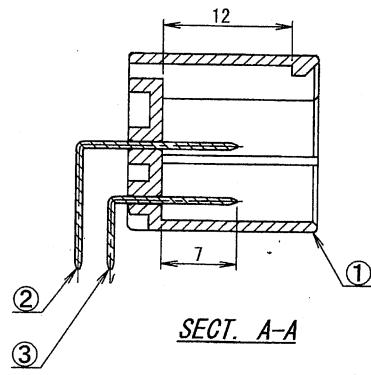
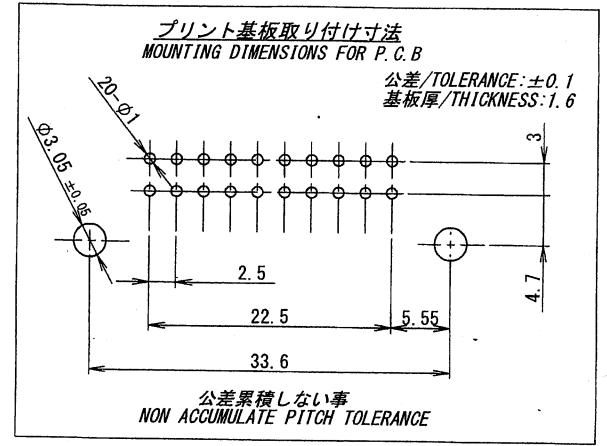
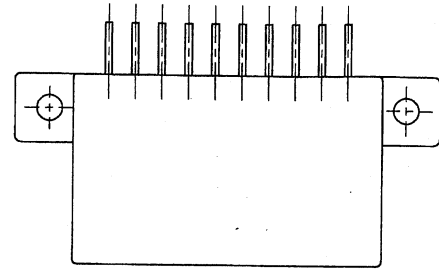


A B C D E F G H



NOTE

- 最大定格電圧電流 : 50V, 5A (AC, DC)
 - 使用温度範囲 : -40 ~ +105°C
 - 適合ソケット : 175967 (AMP製)
 - 推奨取り付けネジ : M2.6 タッピングネジ (JIS B 1115, 1122, 1123)
M2.6 エト製 ウェーブネジ
締付けトルク: 1.5 ~ 3.5 kg·cm
- MAXIMUM RATING VOLTAGE AND CURRENT : 50V, 5A (AC, DC)
 - TEMPERATURE RANGE : -40°C TO +105°C
 - APPLIED SOCKET : 175967 (MADE IN AMP)
 - RECOMMENDED MOUNTING: M2.6 TAPPING SCREW (JIS B 1115, 1122, 1123)
M2.6 WAVE SCREW
TIGHTENING TORQUE: 1.5 ~ 3.5 Kg·cm

MATERIAL 材質					GENERAL TOLERANCES 一般公差		SCALE 尺度		UNIT 単位		TITLE 名称	
①ヘッス : PBT樹脂, GF含有, 黒色, UL94HB BASE : GLASS FILLED PBT UL94HB COLOR : BLACK					DIM 寸法 ± 0.3		DR 1/7'10 Youqi jun		mm		9452シリーズピンヘッダー SERIES 9452 PIN HEADER	
②③端子 : 黄銅 (t=0.64) TERMINAL : BRASS (t=0.64)					ANGLE 角度 ±		DSN 6/21'01 W. Jiang		EDP No		EDP No	
FINISH 仕上げ					3RD. ANG. PROJ. 三角法		CHK 10-1-7 C. Madaoka		APP 10 J. Kimata		PARTS No 部番	
②③ニッケル下地めつき/OVER NICKEL PLATE: 1.5~3.5µm 半光沢錫めつき/TIN MATT PLATE: 3~6µm					IRISO ELECTRONICS CO., LTD イリス電子工業株式会社						9452B-20G-TM1	
5619/1					RELEASED		YOU		CHK		DATE 10-1-7	
LTR 記号					ECN No		REVISION RECORD 記		DR		REV. 0	