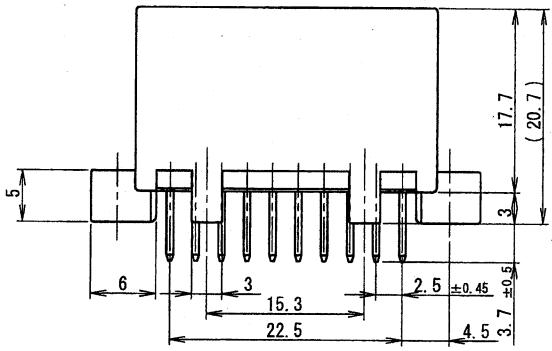
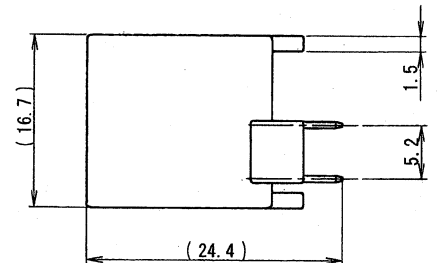
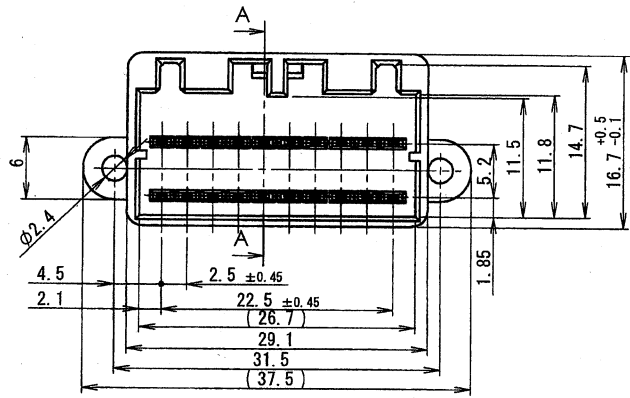
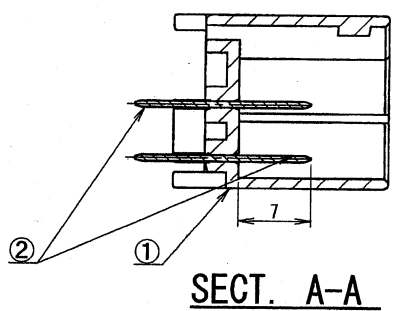
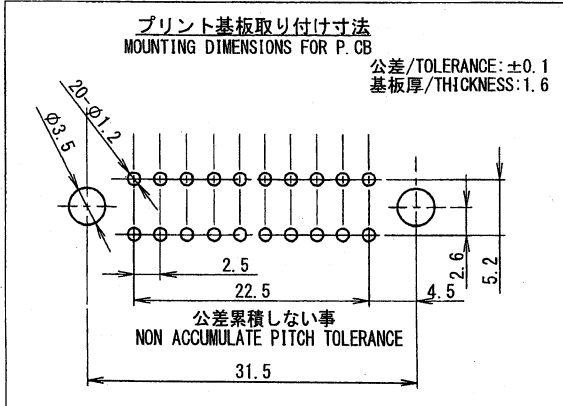
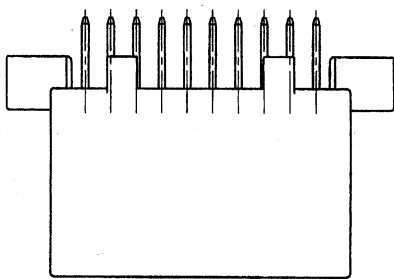
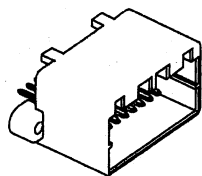


A B C D E F G H



NOTE

- 1. 最大定格電圧電流 : 50V, 5A (AC, DC)
  - 2. 使用温度範囲 : -40~+105°C
- 
- 1. MAXIMUM RATING VOLTAGE AND CURRENT : 50V, 5A (AC, DC)
  - 2. TEMPERATURE RANGE : -40°C TO +105°C

**ISSUED**  
 '11.5.27  
 IRISO  
 ENG DEPT

<b>ISSUED</b> '11.5.27 IRISO ENG DEPT		MATERIAL 材質		GENERAL TOLERANCES 一般公差		SCALE 尺度		UNIT 単位		TITLE 名称	
		①ベース : PBT樹脂, GF含有, グレー色, UL94HB BASE : GLASS FILLED PBT UL94HB COLOR : GRAY		DIM 寸法 ± 0.3		DR '11-05-24 Wuliang		mm		<b>9452シリーズピンヘッダー</b> <b>SERIES 9452 PIN HEADER</b>	
②端子 : 黄銅 (t=0.64) TERMINAL : BRASS (t=0.64)		ANGLE 角度 ±		CHK '11-5-24 Yongqijun		DSN '01-06-27 W. jiang		EDP No			
FINISH 仕上げ		3RD. ANG. PROJ. 三角法		APP '11-5-24 J. MIAZAWA		PARTS No 部番		9452B-20U-T			
錫めっきリフロー処理 TIN PRE-PLATED (REFLOW)				IRISO ELECTRONICS CO., LTD <b>イリス電子工業株式会社</b>		DWG No 図番		IMSA-9452B-20U-T		REV. 0	

DO NOT SCALE DRAWING.  
THIS DRAWING CONTAINS INFORMATION THAT IS PROPRIETARY TO IRISO AND SHOULD NOT BE USED WITHOUT WRITTEN PERMISSION. 本図面は、イリス電子工業 (株) の所有する情報を含むもので会社の許可なく複製を禁止する。

REDUCED COPY