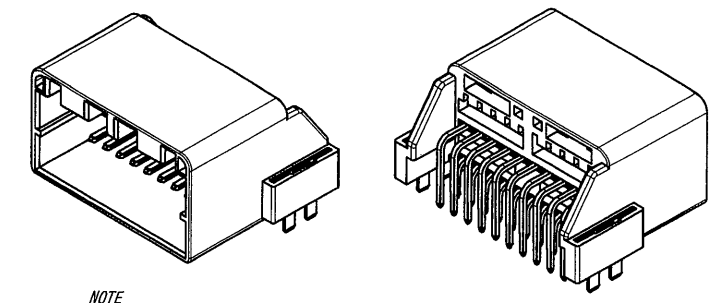
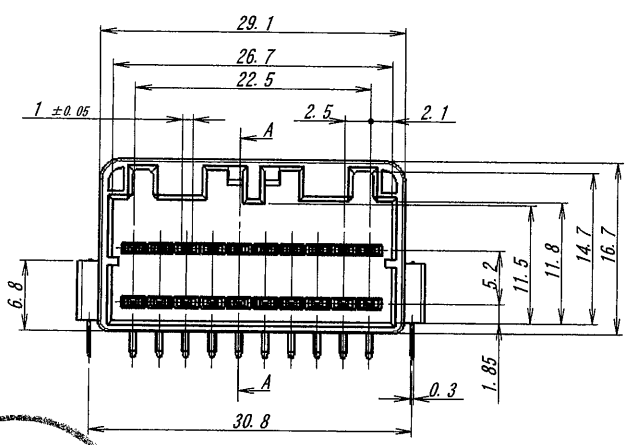
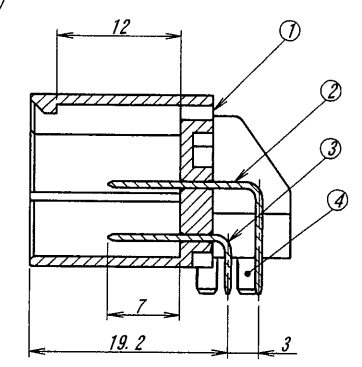
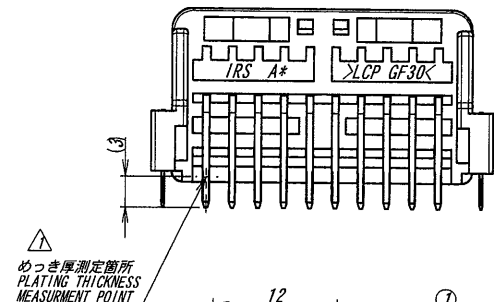
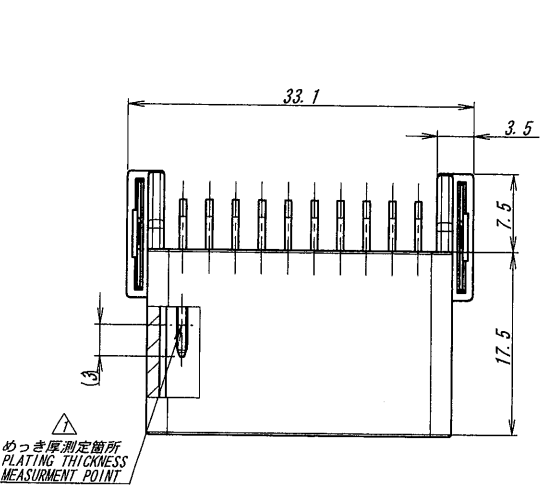


A B C D E F G H



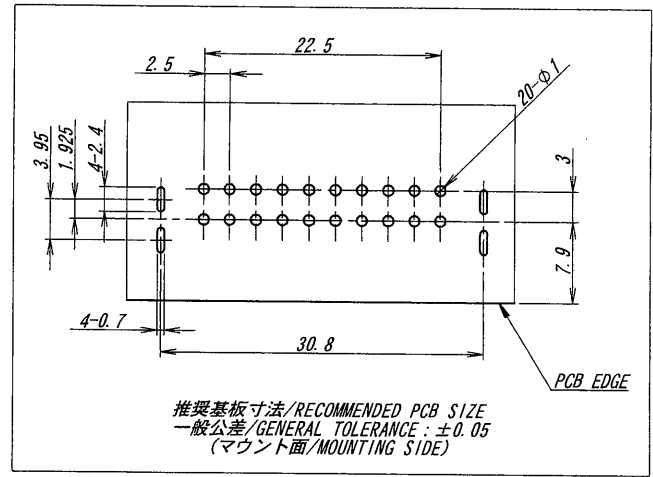
NOTE

1. 最大定格電流/電圧: 5A/50V (DC, AC)
2. 使用温度範囲: -40~+105°C

1. MAXIMUM RATING CURRENT/VOLTAGE: 5A/50V (DC, AC)  
2. TEMPERATURE RANGE: -40~+105°C

本製品は、錫系のめっきを施しておりますので、ウィスカーが発生する可能性がございます。その為、ウィスカー発生に対する保証は困難であり、御社にて御判断の上御使用をお願い致します。

THIS PRODUCT UTILIZES LEAD-FREE TIN PLATING. ANY PRODUCT WITH LEAD-FREE TIN PLATING IS SUSCEPTIBLE TO TIN WHISKER. IRISO PROVIDES NO ASSURANCES AGAINST THE GROWTH OF TIN WHISKER EVEN UNDER NORMAL OPERATING CONDITIONS. CUSTOMERS ASSUME ALL RESPONSIBILITY FOR ANY PRODUCT FAILURES DUE SOLELY TO THE GROWTH OF TIN WHISKERS.



推奨基板寸法/RECOMMENDED PCB SIZE  
一般公差/GENERAL TOLERANCE: ±0.05  
(マウント面/MOUNTING SIDE)

ISSUED  
13.5.10  
IRISO  
ENG. DEPT.

<p>①ベース: ガラス入りLCP樹脂 UL94V-0 ②端子: 黄銅 (t=0.64) ③金具: 黄銅 (t=0.3)</p> <p>①BASE: GLASS FILLED LCP UL94V-0 ②POST: BRASS (t=0.64) ③METAL FLANGE: BRASS (t=0.3)</p>				<p>GENERAL TOLERANCES 一般公差</p> <p>DIM 寸法 ± 0.3</p> <p>ANGLE 角度 ±</p>		<p>SCALE 尺度</p> <p>DR 5/09/13 J.Ura</p> <p>CHK 3/14 Takagi</p>		<p>UNIT 単位 mm</p> <p>DSN 1/16/13 J.Ura</p> <p>APP 5/11/13 M. Takagi</p>		<p>TITLE 名称 9452シリーズ ピンヘッダー SERIES 9452 PIN-HEADER</p>	
<p>FINISH 仕上げ</p> <p>②端子/POST ニッケル下地/OVER Ni PLATE: 1~3µm めっき/TIN PLATE: 1µmMIN. リフロー処理/REFLOW ③金具/METAL FLANGE ニッケル下地/OVER Ni PLATE: 1.5~3.5µm 半光沢めっき/TIN MATT PLATE: 3~6µm</p>				<p>3RD. ANG. PROJ. 三角法</p>		<p>IRISO ELECTRONICS CO., LTD イリソ電子工業株式会社</p>		<p>EDP No</p>			
<p>4396a NOTE REV J.Ura MT '13.5.09</p> <p>43914 RELEASED J.Ura m.J '13.4.30</p>				<p>DR</p>		<p>APPS</p>		<p>PARTS No 部番 9452B-20Z04-TR</p>			
<p>LT 記号 ECN No REVISION RECORD 年 月 日</p>				<p>DATE</p>		<p>DWG No 図番 IMSA-9452B-20Z04-TR</p>		<p>REV. 1</p>			

DO NOT SCALE DRAWING. THIS DRAWING CONTAINS INFORMATION THAT IS PROPRIETARY TO IRISO AND SHOULD NOT BE USED WITHOUT WRITTEN PERMISSION. 本図面は、イリソ電子工業(株)の所有する情報を含むもので当社の許可なく複製を禁止する。

REDUCED COPY