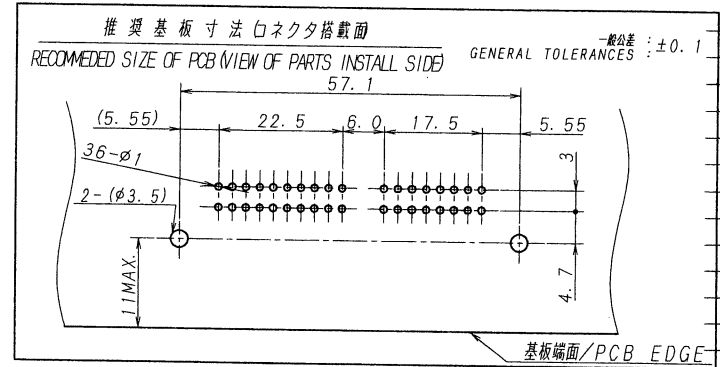
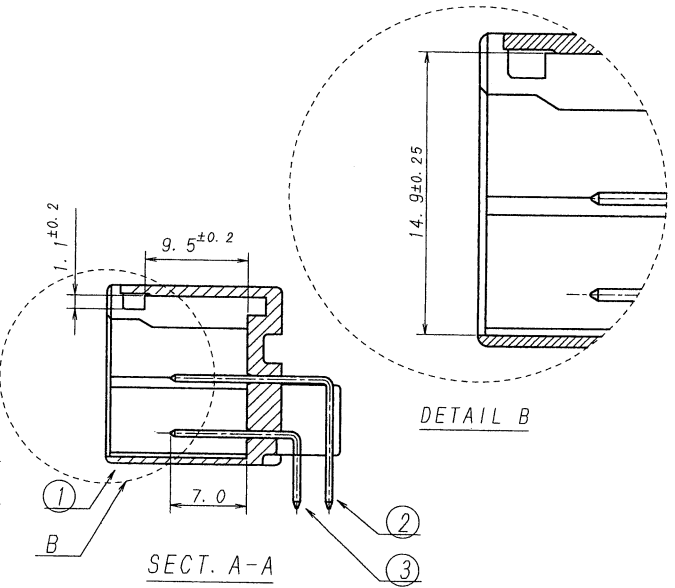
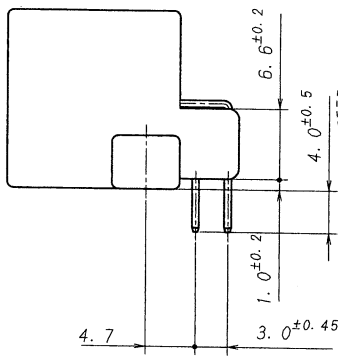


仕様

- 1. 最大定格電圧電流 : 50V, 5A (AC, DC)
- 2. 使用温度範囲 : -40~+105℃

NOTE

- 1. MAXIMUM RATING VOLTAGE AND CURRENT : 50V, 5A (AC, DC)
- 2. TEMPERATURE RANGE : -40℃ TO +105℃

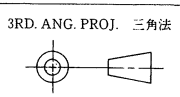


**ISSUED**  
12.10.26  
**IRISO**  
ENG. DEPT.

MATERIAL 材質  
① ベース : ガラス入りPBT樹脂, 黒色, UL94HB  
BASE : GLASS FILLED PBT UL94HB  
COLOR: BLACK  
②③ 端子 : 黄銅 (t=0.64)  
TERMINAL: BRASS (t=0.64)

FINISH 仕上り  
②③ ニッケル下地めっき: 1.5~3.5μm  
OVER Ni PLATE: 1.5~3.5μm  
錫半光めっき: 3~6μm  
TIN MATT PLATE: 3~6μm

GENERAL TOLERANCES 一般公差  
DIM 寸法 ± 0.3  
ANGLE 角度 ±



SCALE 尺度 /  
DR '12-10-25  
T. HAYASHI  
CHK '12 M. Takagi  
IRISO ELECTRONICS CO., LTD.  
イリス電子工業株式会社

TITLE 名称  
9452シリーズ ピンヘッダー  
SERIES 9452 PIN HEADER

EDP No

PARTS No 部番  
9452B-36A-TM1

DWG No 図番  
1MSA-9452B-36A-TM1

REV. 0