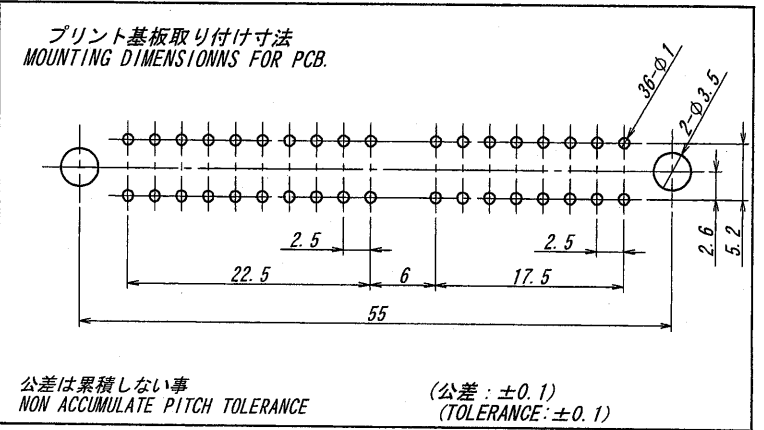
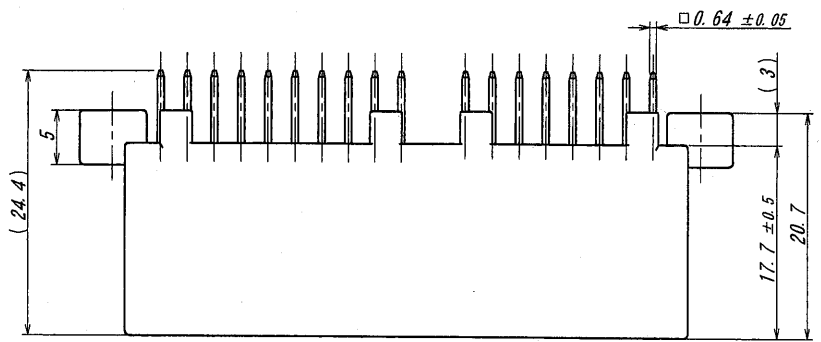
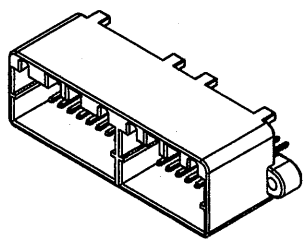
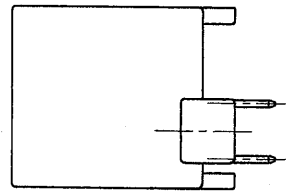
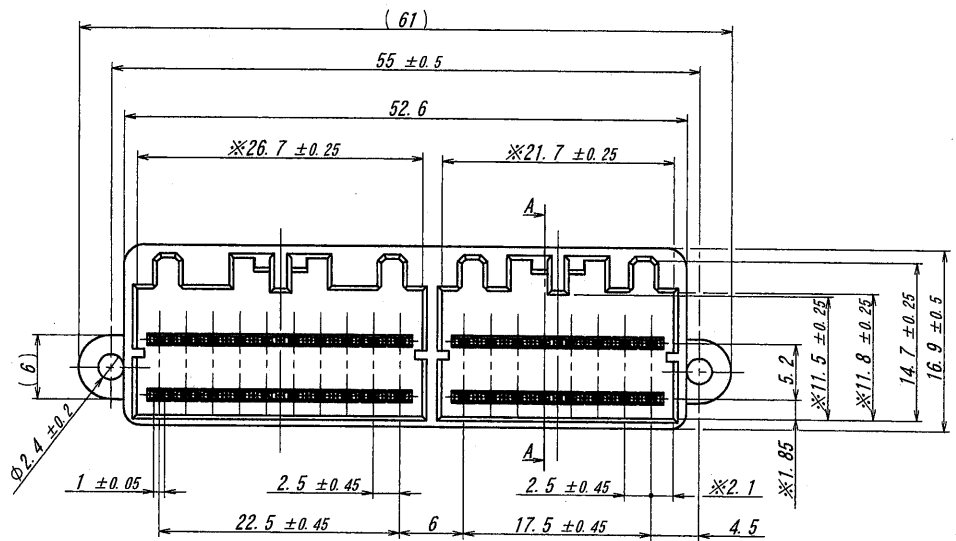
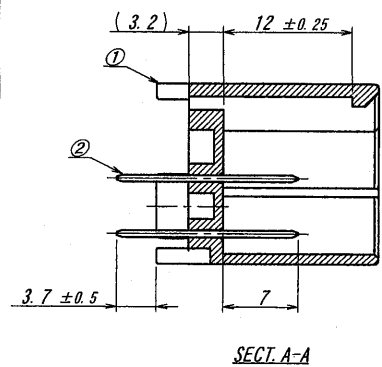


A B C D E F G H



NOTE
 1. 最大定格電圧 電流 : 50V, 5A (AC, DC)
 MAXIMUM RATING VOLTAGE AND CURRENT : 50V, 5A (AC, DC)
 2. 使用温度範囲 : -40~+105°C
 TEMPERATURE RANGE : -40°C TO +105°C
 3. 推奨取り付けネジ : JIS B1115, B1122 タッピングネジ、
 ナベ2種、呼び径3、長さ6
 RECOMMENDED MOUNTING SCREW, 3mm DIA, 6mm LENGTH TAPPING
 SCREW SPECIFIED IN JIS B1115, B1122.
 4. ※印の寸法は、根元管理とする。
 ※ : AT BOTTOM



ISSUED
 '08.6.23
 IRISO
 ENG. DEPT.

△						MATERIAL 材質 ① ^-ス : PBT樹脂, GF含有, 黒色, UL94HB BASE : GLASS FILLED PBT UL94HB COLOR : BLACK ② 端子 : 黄銅 (t=0.64) TERMINAL : BRASS (t=0.64)	GENERAL TOLERANCES 一般公差 DIM 寸法 ± 0.3 ANGLE 角度 ±	SCALE 尺度 / DR 08 6/ H. Oomori CHK 08-6-9 H. TAKAGI	UNIT 単位 mm	TITLE 名称 9452シリーズ ピンヘッダー SERIES 9452 PIN HEADER
△						FINISH 仕上げ ニッケル下地めっき/OVER Ni PLATE : 1.5~3.5µm 錫半光沢めっき/TIN MATT PLATE : 3~6µm	3RD. ANG. PROJ. 三角法 	IRISO ELECTRONICS CO., LTD イリソ電子工業株式会社		PARTS No 部番 9452B-36H-TM1
△	22.14	RELEASED	H.O	MT	08-6-6					DWG No 図番 IRMSA-9452B-36H-TM1
△	LTR 記号	ECN No	REVISION RECORD 記 事	DR	CHK	DATE 年月日				REV. 0