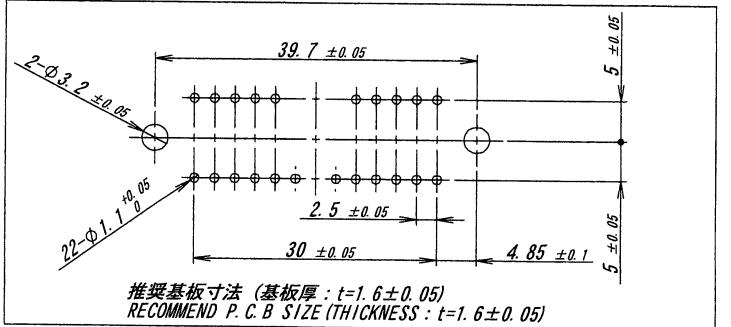
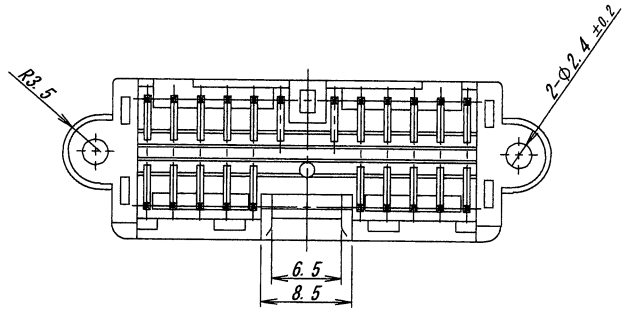
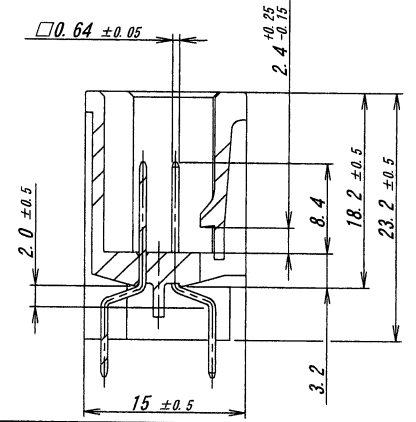
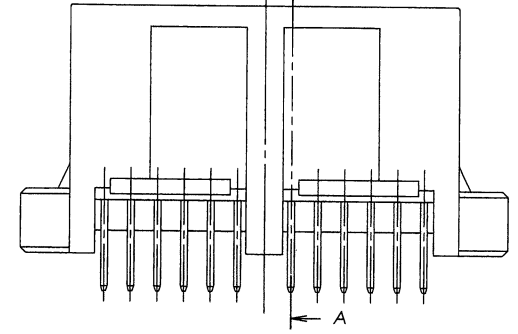
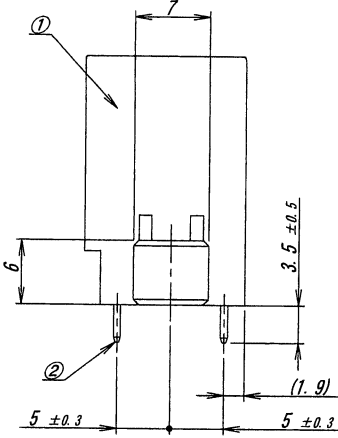


NOTE

- 最大定格電流電圧：250V、3A (AC, DC)
MAXIMUM RATING VOLTAGE AND CURRENT: 250V, 3A (AC, DC)
- 使用温度範囲：-40~+105°C
TEMPERATURE RANGE: -40~+105°C
- 端子保持力：14.7N MIN.
TERMINAL RETENTION: 14.7N MIN.
- ※部は根元にて管理
※AT BOTTOM
- 取付けネジ：JIS B 1115、1122または1123
M3×6タッピングネジ 1種
SUGGESTED SCREW: JIS B 1115, 1122 or 1123
M3×6 TAPPING SCREW 1 GRADE



ISSUED
12.1.17
IRISO
ENG. DEPT

△ △ △ △ △ △ △ △ △	MATERIAL 材質 ①ベース: PBT樹脂、UL94HB、緑色 BASE: PBT, UL94HB, COLOR: GREEN ②ピン/PIN: 黄銅/BRASS		GENERAL TOLERANCES 一般公差 DIM 寸法 ± 0.3 ANGLE 角度 ± 2°		SCALE 尺度 / DR 72-1-12 Y. Kitagawa Hasegawa CHK 72 1/2 M. Takagi U. Sasaki		UNIT 単位 mm DSN 04-2-3 APP 2012-1-13		TITLE 名称 9457 シリーズ ピンヘッダー SERIES 9457 PIN HEADER	
	FINISH 仕上げ 前めっき/PRE-PLATED Ni下地めっき/OVER NICKEL PLATE 1μmMIN. スズフローめっき/TIN REFLOW PLATE 2μmMIN.		3RD. ANG. PROJ. 三角法		IRISO ELECTRONICS CO., LTD IYV電子工業株式会社		EDP No 05010071		PARTS No 部番 9457B-22G-PT1	
	LTR 記号 ECN No REVISION RECORD 記号 DR CHK DATE 年月日 40764 REVISIED Y.K. H.T. 72-1-12						DWG No 図番 IMSA-9457B-22G-PT1		REV. 2	