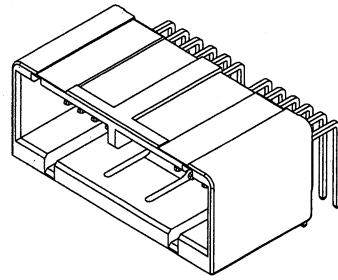
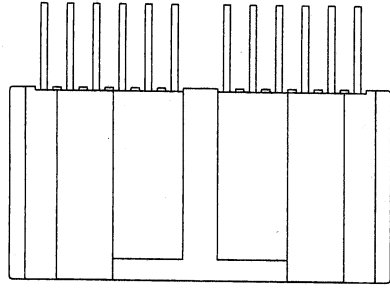
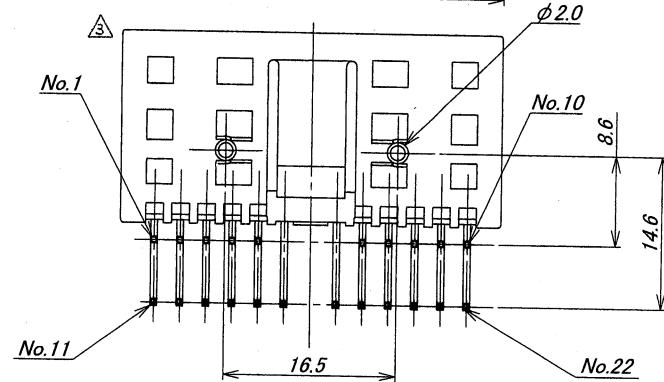
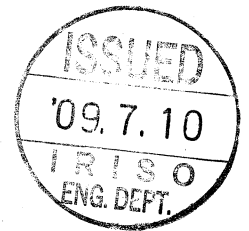
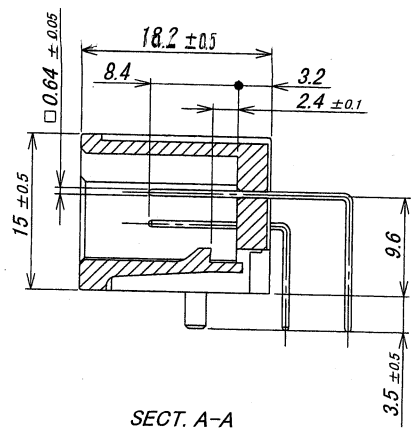
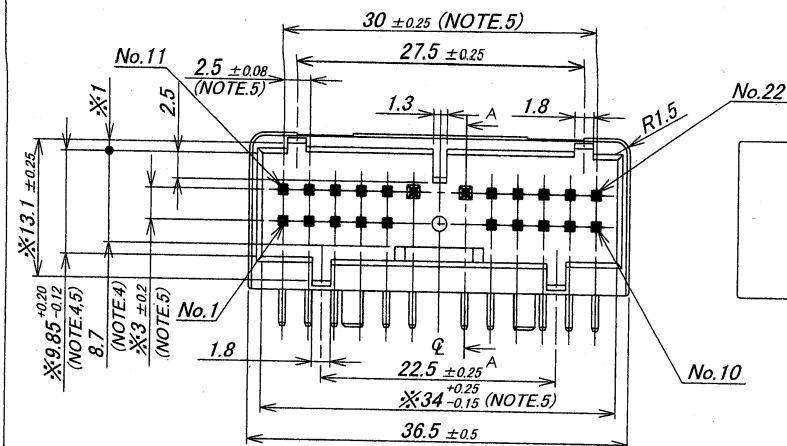


A B C D E F G H

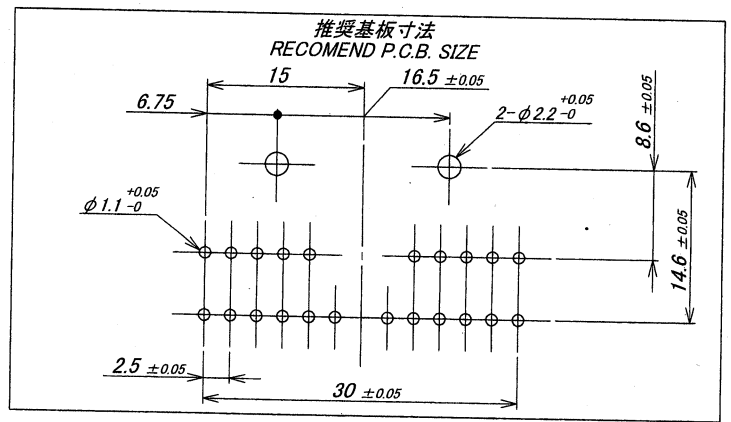


NOTE

- 1.最大定格電圧電流 / MAXIMUM RATING VOLTAGE AND CURRENT: 250V,3A(AC,DC)
- 2.使用温度範囲 / TEMPERATURE RANGE: -40~+85°C
- 3.端子の保持力 / POST RETENTION FORCE: 14.7N
- 4.寸法は底面寸法 / THIS SIZE MEASURE AT BOTTOM.
- 5.※は根元管理とする。 / ※: THERE ASSUMES IT ROOT MANAGEMENT.



SECT. A-A



MATERIAL 材質						GENERAL TOLERANCES 一般公差		SCALE 尺度		UNIT 単位		TITLE 名称	
①ベース: PBT樹脂, UL94HB, 緑色 BASE: PBT, UL94HB, (COLOR: GREEN) ②ピン/PIN: 黄銅/BRASS						DIM 寸法 ± 0.3 ANGLE 角度 ±		DR '08-Aug-8 R. Kuniyoshi		mm		9457シリーズ ピンヘッダー SERIES 9457 PIN HEADER	
FINISH 仕上げ						3RD. ANG. PROJ. 三角法		CHK '08-8-8 I. Amoyama		DSN '07-Dec-17 K. Kuniyoshi		EDP No	
前めっき/PRE-PLATE ニッケル下地めっき/OVER NICKEL PLATE 1μmMIN. 鍍リフローめっき/TIN REFLOW PLATE 2μmMIN.						IRISO ELECTRONICS CO., LTD イリソ電子工業株式会社		APP '08-8-8 G. Saito		PARTS No 部番		9457B-22J-PT1	
DO NOT SCALE DRAWING. THIS DRAWING CONTAINS INFORMATION THAT IS PROPRIETARY TO IRISO AND SHOULD NOT BE USED WITHOUT WRITTEN PERMISSION. 本図面は、イリソ電子工業(株)の所有する情報を含むもので当社の許可なく複製を禁止する。						DWG No 図番		REV. 3		IMSA-9457B-22J-PT1			