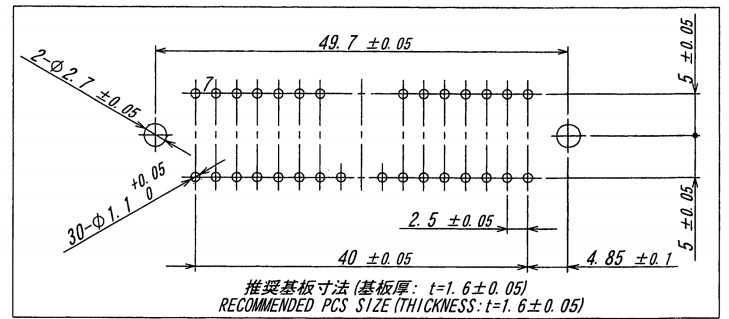
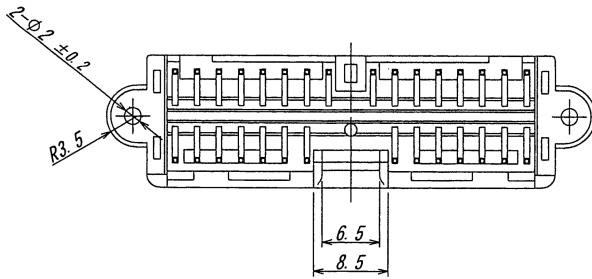
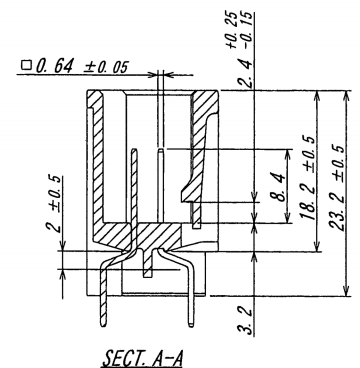
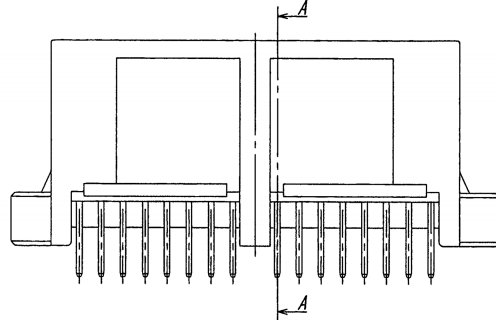
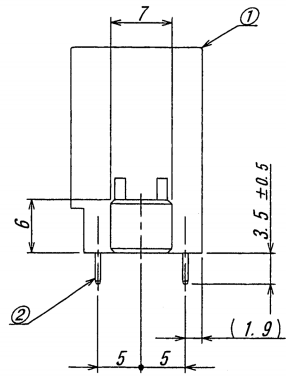
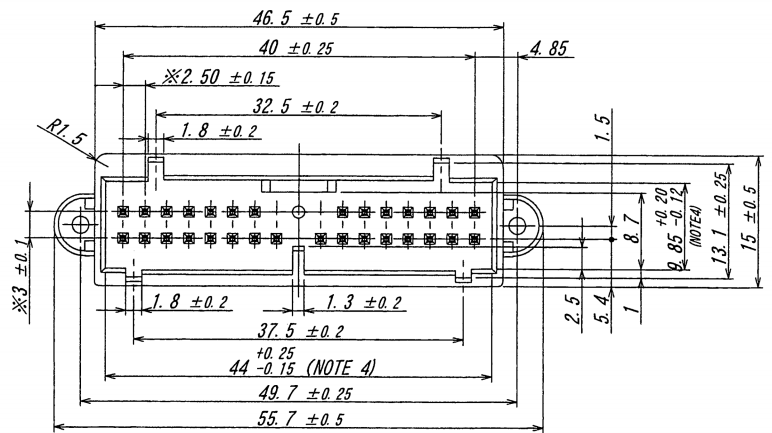
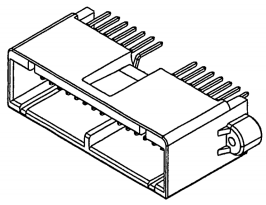
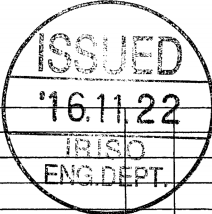


A B C D E F G H



- 仕様
- 最大定格電圧電流 : 250V, 3A (AC, DC)
  - 使用温度範囲 : -40~+105°C
  - 端子保持力: 14.7N MIN.
  - 本寸法は底面寸法である
  - ※部寸法は根元にて管理
  - 取付けネジ: JIS B 1115, 1122又は1123 M2.6X8タッピングネジ 1種.

- NOTE
- MAXIMUM RATING VOLTAGE AND CURRENT : 250V, 3A (AC, DC)
  - USE TEMPERATURE RANGE : -40~+105°C
  - PIN RETENTION FORCE: 14.7N MIN.
  - THE DIMENSIONS SHOULD BE MEASURED AT BOTTOM.
  - ※: AT BOTTOM.
  - RECOMMENDED SCREW: JIS B 1115, 1122 OR 1123 M2.6X8 TAPPING SCREW ONE TYPE.



△		MATERIAL 材質		GENERAL TOLERANCES 一般公差		SCALE 尺度		UNIT 単位		TITLE 名称	
△		①ベース : PBT樹脂、緑色、UL94HB BASE : PBT、UL94HB COLOR: GREEN ②端子/PIN : 黄銅/BRASS		DIN 寸法 ± 0.3 ANGLE 角度 ±		/		mm		9457シリーズ ピンヘッダー SERIES 9457 PIN HEADER	
△		FINISH 仕上げ		3RD. ANG. PROJ. 三角法		DR '16/11/21 T. Sato		DSN '05/3/9 zhangbin		EDP No	
△		前めっき/PRE-PLATE ニッケル下地めっき/OVER NICKEL PLATE 1μmMIN. 錫リフローめっき/TIN REFLOW PLATE 2μmMIN.		φ		CHK '16.11.21 y. shio		APP '16/11/21 y. yoshida		PARTS No 部番	
△		LTR 記号 ECN No REVISION RECORD 記号 DR CHK DATE 年月日		IRISO ELECTRONICS CO., LTD イリソ電子工業株式会社		DWG No 図番		REVISION 0		IMS-9457B-30G-PT1 110-409457-027	

DO NOT SCALE DRAWING. THIS DRAWING CONTAINS INFORMATION THAT IS PROPRIETARY TO IRISO AND SHOULD NOT BE USED WITHOUT WRITTEN PERMISSION. 本図面は、イリソ電子工業(株)の所有する情報を含むもので当社の許可なく複製を禁止する。