

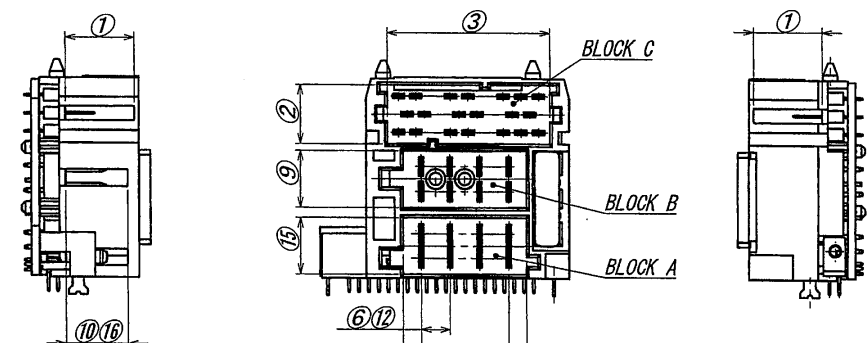
ISSUED
16.1.29
IRISO
ENG. DEPT.

LTR 記号	ECN No	REVISION RECORD	DR	CHK	DATE	MATERIAL 材質 ① ベース: 6610樹脂 GF30% 黒色 UL94HB BASE: PABG (GF30%) BLACK UL94HB ② ③ ④ ポスト/POST: 黄銅/BRASS (t=0.46) ⑤ 金具/METAL FLANGE: 黄銅/BRASS (t=0.5) ⑥ ピンヘッダーベース: PABG 黒色 UL94HB PIN HEADER BASE: PABG UL94HB COLOR: BLACK ⑦ ピン/PIN: 黄銅/BRASS (t=0.5) ⑧ PCB: UL94V-0 (t=1.6) ⑨ ヒューズ/FUSE	GENERAL TOLERANCES 一般公差 DIM 寸法 ± — ANGLE 角度 ± — 3RD. ANG. PROJ. 三角法	SCALE 尺度 UNIT 単位 mm	DR '2016-1-28 Huangxuekui CHK '16-1-28 Gross hongming	DSN '2016-1-28 Huangxuekui APP '16-01-28 zhangjunhui	TITLE 名称 9466 シリーズ ピンヘッダー SERIES 9466 PIN HEADER
	REV. 0	DR	CHK	DATE	EDP No						PARTS No 部番 1MSA-9466B-80Z53-TM

DO NOT SCALE DRAWING. THIS DRAWING CONTAINS INFORMATION THAT IS PROPRIETARY TO IRISO AND SHOULD NOT BE USED WITHOUT WRITTEN PERMISSION. 本図面は、イリソ電子工業 (株) の所有する情報を含むもので当社の許可なく複製を禁止する。

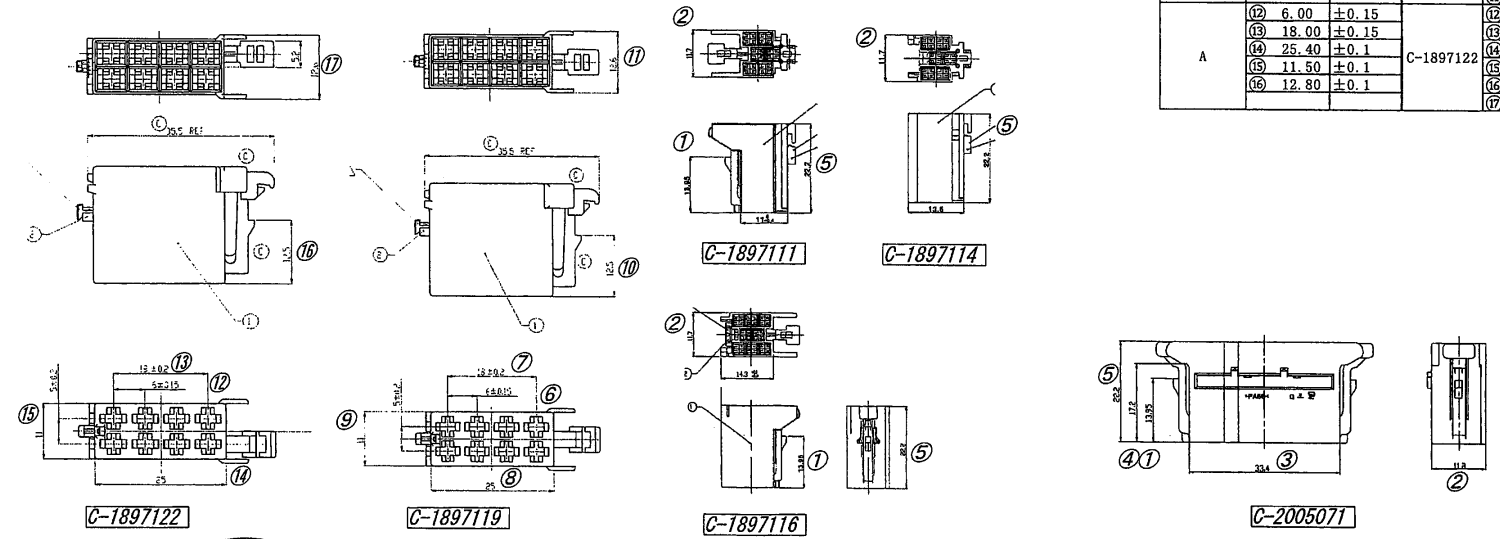
REVISED COPY

A B C D E F G H



9466B Mating dimension with User SOCKET

Connector	IRISO		Socket		Tyco	
	Mating Poi	Tolerance	Number	Mating Poi	Tolerance	
C	① 14.25	±0.1	C-2005071	① 13.95	±0.3	
	② 12.20	±0.1		② 11.80	±0.3	
	③ 33.60	±0.1		③ 33.40	±0.3	
C	④ 17.20	±0.3	C-1897111	④ 17.20	±0.3	
	⑤ 22.20	±0.3		⑤ 22.20	±0.3	
	⑥ 13.95	±0.1		⑥ 13.95	±0.3	
C	⑦ 11.70	±0.3	C-1897114	⑦ 11.70	±0.3	
	⑧ 22.20	±0.3		⑧ 22.20	±0.3	
C	⑨ 11.70	±0.3	C-1897116	⑨ 11.70	±0.3	
	⑩ 22.20	±0.3		⑩ 22.20	±0.3	
B	⑪ 13.95	±0.1	C-1897119	⑪ 13.95	±0.15	
	⑫ 18.00	±0.15		⑫ 18.00	±0.2	
	⑬ 25.40	±0.1		⑬ 25.00	±0.3	
	⑭ 11.50	±0.1		⑭ 11.00	±0.3	
	⑮ 12.80	±0.1		⑮ 12.50	±0.3	
A	⑯ 12.60	±0.3	C-1897122	⑯ 12.60	±0.3	
	⑰ 6.00	±0.15		⑰ 6.00	±0.15	
	⑱ 18.00	±0.15		⑱ 18.00	±0.2	
	⑲ 25.40	±0.1		⑲ 25.00	±0.3	
	⑳ 11.50	±0.1		⑳ 11.00	±0.3	
				㉑ 12.50	±0.3	
				㉒ 12.60	±0.3	



SHEET 2 of 2

ISSUED
16.1.29
IRISO
ENG DEPT.

△	MATERIAL 材質	GENERAL TOLERANCES 一般公差	SCALE 尺度	UNIT 單位	TITLE 名称
		DIM 寸法 ± //	DR '16-1-28 Huangxuekui	mm	9466 シリーズ ピンヘッダー SERIES 9466 PIN HEADER
△	FINISH 仕上げ	ANGLE 角度 ± //	CHK '16-1-28 Gong Hanjing	DSN '16-1-28 Hunagxuekui	EDP No
△		3RD. ANG. PROJ. 三角法	APP '16-01-28 Zhangjunhui	IRISO ELECTRONICS CO., LTD イリソ電子工業株式会社	PARTS No 部番 IMSA-9466B-80Z53-TM
△	DR	DATE 年月日			DWG No 図番 110-409466-159
△	REVISION RECORD 変更	CHK			REV. 0

DO NOT SCALE DRAWING. THIS DRAWING CONTAINS INFORMATION THAT IS PROPRIETARY TO IRISO AND SHOULD NOT BE USED WITHOUT WRITTEN PERMISSION. 本図面は、イリソ電子工業(株)の所有する情報を含むもので当社の許可なく複製を禁止する。

REDUCED COPY