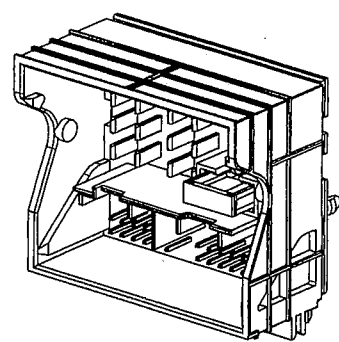
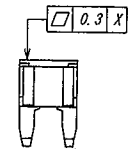


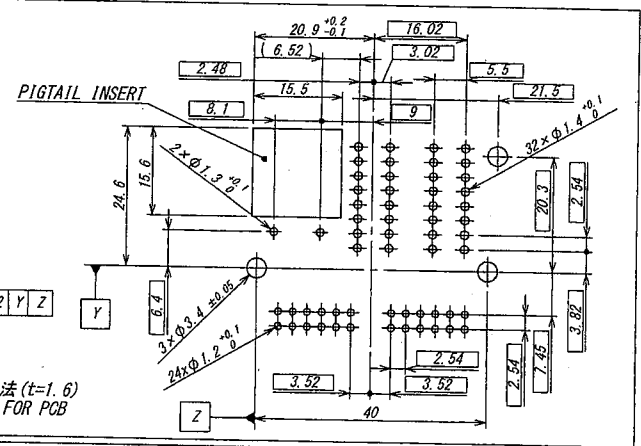
仕様
 1. ※印部は根元管理とする。
 2. ヒューズ挿入は傾かない事。
 型番:Littelfuse製 0297020
 3. A 211 002 28 99準拠する事。

NOTE
 1. ※:AT BOTTOM
 2. FUSE IS NO SLOPE
 No.:MADE by Littelfuse.0297020
 3. COMPLY A 211 002 28 99



ISSUED
 '10.5.-7
 IRISO
 ENG. DEPT.

一般公差: ±0.1
 穴位置度公差: 0.2 Y Z
 GENERAL TOLERANCE: ±0.1
 推奨基板取り付け寸法 (t=1.6)
 MOUNTING DIMENSION FOR PCB



△						MATERIAL 材質 ①ベース: PBT GF30% 黒色 UL94 HB BASE: PBT GF30% BLACK UL94 HB ②ポスト/POST: 黄銅/BRASS (t=0.8) ③コンタクト/CONTACT: 黄銅/BRASS (t=0.7) ④ピン/PIN: 黄銅/BRASS (□0.61) ⑤ヒューズ/FUSE: 20A	GENERAL TOLERANCES 一般公差 DIM 寸法 ± 0.3 ANGLE 角度 ±	SCALE 尺度 / DR '10-1-22 Shenghui CHK '10-1-22 Yonijian	UNIT 単位 mm DSN '08-8-22 Shenghui APP'D - 1.22 G. Nakahara	TITLE 名称 9472シリーズ ピンヘッダー SERIES 9472 PIN HEADER
△						FINISH 仕上げ ②鍍前めっき、リフロー処理/TIN PLATE (PRE-PRATE) 1~1.5μm ③ニッケル下地めっき/OVER Ni PLATED 0.5~2μm 半光沢めっき/TIN MATT PLATED 3~6μm ④ニッケル下地めっき/OVER Ni PLATED 1μm MIN. 鍍めつきリフロー処理/TIN PRE-PLATED 2μm MIN.	3RD. ANG. PROJ. 三角法 	IRISO ELECTRONICS CO., LTD 伊予電子工業株式会社		PARTS No 部番 9472B-42AP-PT1
△	REVISED	Sheng	Yonijian	10-1-22						DWG No 図番 IMSA-9472B-42AP-PT1
△	ECN No	REVISION 記	DR	CHK	DATE 年月日					REV. 5

DO NOT SCALE DRAWING.
 THIS DRAWING CONTAINS INFORMATION THAT IS PROPRIETARY TO IRISO AND SHOULD NOT BE USED WITHOUT WRITTEN PERMISSION. 本図面は、イリソ電子工業(株)の所有する情報を含むもので当社の許可なく複製を禁止する。

REVISION COPY